

AktiVit – Infrarot - Wärmekabine mit Niedervolt - Flächenstrahlern



Art.-Nr.: 548.1010.00.00

Art.-Nr.: 548.1310.00.00

MONTAGE - UND GEBRAUCHSANLEITUNG

Sehr geehrte Kundin, sehr geehrter Kunde,

lesen Sie bitte diese Anleitung vor dem Aufbau der Infrarotkabine vollständig durch, um Montagefehler oder Beschädigungen zu vermeiden.

Prüfen Sie bitte sofort anhand der Packliste, ob die Kabine unbeschädigt und vollständig bei Ihnen angekommen ist.

Weiterentwicklungen im Sinne des technischen Fortschritts behalten wir uns vor. So können geringfügige Abweichungen in den Darstellungen oder Beschreibungen entstehen.

Die Positionsnummern der Packliste stimmen nicht mit denen in der Anleitung überein !

Verpackung

Verpackungsmaterial nicht einfach wegwerfen!

Papier-, Pappe- und Wellpappeverpackungen, sowie Kunststoffverpackungsteile sollten in die entsprechenden Sammelbehälter gegeben werden.

Werkstoff Holz

Die Wandelemente bestehen aus sorgfältig ausgesuchtem Buchenfurnier, nordischem Fichtenholz, sowie die Inneneinrichtung aus einem Spezialholz mit geringer Wärmeleitfähigkeit. Gesunde Äste, leichte Verfärbungen und kleine Risse sind für Fichtenholz charakteristisch, verleihen der Kabine sein natürliches Aussehen und sind kein Reklamationsgrund.

Vor der Montage

Für das Aufstellen der Kabine wird eine **Mindestraumhöhe von 220 cm** benötigt. Der Wandabstand sollte mindestens 5 cm betragen.

Der Fußboden muß eben und waagrecht sein, da es sonst zu Funktionsstörungen kommen kann.

Wir empfehlen Ihnen, die Montage mit zwei Personen durchzuführen.

Zur Verhütung von Unfällen ist zu vermeiden, daß sich Kinder während der Montage in unmittelbarer Nähe befinden.

Zum Aufbau des Kabinenkörpers benötigen Sie rund um die Kabine eine Montagefreiheit von ca. 1m.

Nach erfolgter Montage schieben Sie die Kabine an den endgültigen Standort, wobei der Wandabstand mindestens 5cm betragen sollte.

Am besten eignet sich ein trockener, gut belüftbarer Raum zur Nutzung Ihrer Infrarotkabine.

Werkzeug

Folgendes Werkzeug sollten Sie vor Beginn des Aufbaus zurechtgelegt haben:

Wasserwaage, Schlosserhammer, Rollmaß, Bohrmaschine, Elektroschrauber, Bleistift, Imbusschlüssel.

Pflegehinweise

Lassen Sie die Kabine nach jeder Nutzung gut durchlüften.

Sorgen Sie auch für eine gute Durchlüftung des Raumes, in dem sich die Infrarotkabine befindet.

Die Elemente im Kabineninneren sind wartungsfrei. Sie dürfen nicht abgedeckt oder mit Feuchtigkeit in Berührung kommen. Hartnäckige Schmutzeinwirkungen auf dem Holz können mit Schmirgelpapier entfernt werden.

ACHTUNG !

SICHERHEITSHINWEIS: Gemäß VDE 0100 dürfen Installationen und Wartung an der Wärmekabine mit elektronischer Steuerung nur von einer Elektrofachkraft durchgeführt werden!

Beim Umgang mit 230V Netzspannung besteht Lebensgefahr !

Die Heizelemente sind während der Nutzung mit den dafür vorgesehenen Holzelementen (Sitzbank, Fußblende, Bodenrost) abzudecken, so dass ein direkter Hautkontakt zu den Heizelementen vermieden wird.

Aufbauübersicht
Art.-Nr.: 548.1010.00.00

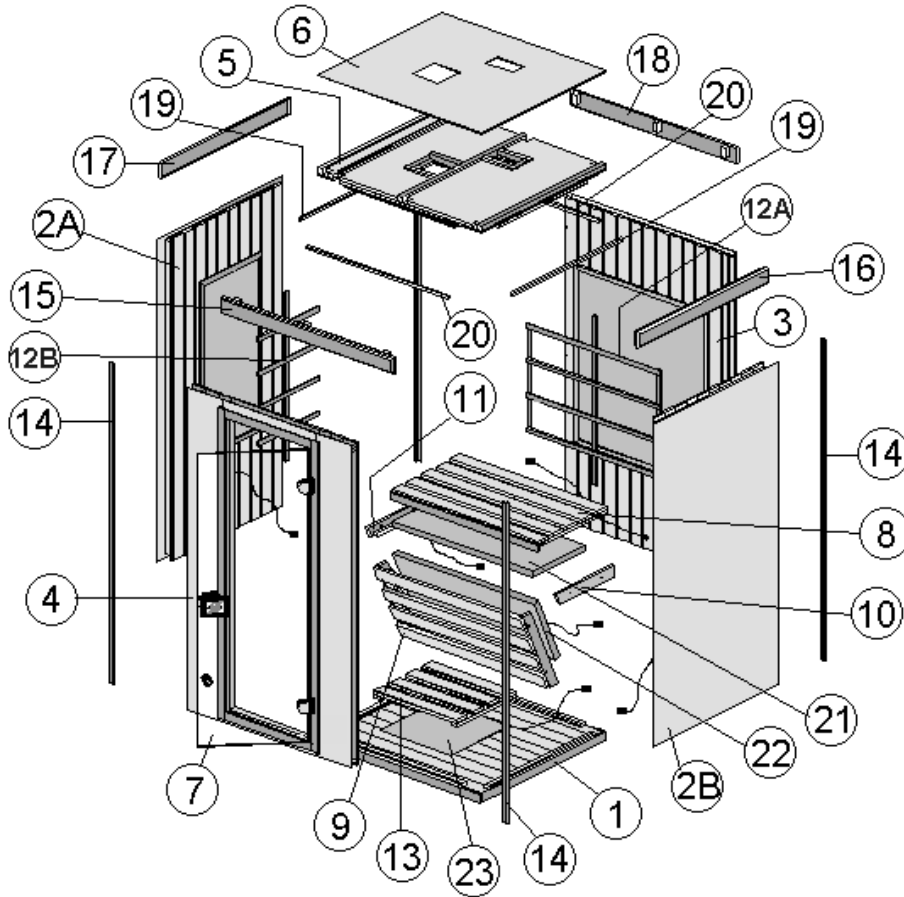


Abbildung 1

Pos	Benennung	Abmessung	Stück	Ersatzteil-Nr.
1	Bodenelement	1060 x 958	1	B546.02.0001
2A	Wandelement Buche SWS2-966 (blau)	966 x 1760	1	B546.01.0014
2B	Wandelement Buche SWS-966 (rot)	966 x 1760	1	B546.01.0009
3	Wandelement RWS1-1060	1060 x 1760	1	B546.01.0010
4	Wandelement Buche FW1-1060	1060 x 1760	1	B546.01.0007
5	Deckenelement 1	1060 x 958	1	B546.02.0003
6	Abdeckung 1	1060 x 958	1	G546.01.0001
7	ESG – Ganzglastür 8mm Parsolbronze	550 x 1600	1	K107.5516.0000
8	Sitzbank 1	950 x 540	1	B546.03.0005
9	Blendbrett	19/80/950	4	G546.01.0010
10	Bankhalterung, rechts	445 x 90	1	B546.03.0003
11	Bankhalterung, links	445 x 90	1	B546.03.0004
12A	Kreuzsprosse Rückwand	940 x 924	1	B546.01.0016
12B	Kreuzsprosse Seitenwand	472 x 924	2	B546.01.0015
13	IR - Bodenrost	890 x 450	1	G546.03.0010
14	Eckleiste	32/25/1750	4	G544.01.0001
15	Abschlußblende FW1	1120 x 90	1	B546.02.0011
16	Abschlußblende SWR	995 x 90	1	B546.02.0008
17	Abschlußblende SWL	995 x 90	1	B546.02.0009
18	Abschlußblende RW1	1068 x 90	1	B546.02.0012
19	Deckleiste, innen	15/15/850	2	G543.01.0008
20	Deckleiste, innen	15/15/922	2	G543.01.0009
21	Heizelement 1/HE5/B/HF	450 x 900	1	K047.7000.5100
22	Heizelement 1/HE5/B/HF	450 x 900	1	K047.7000.5100
23	Heizelement 2/HE6/B/HF	450 x 800	1	K047.7000.6200

Aufbauübersicht
Art.-Nr.: 548.1310.00.00

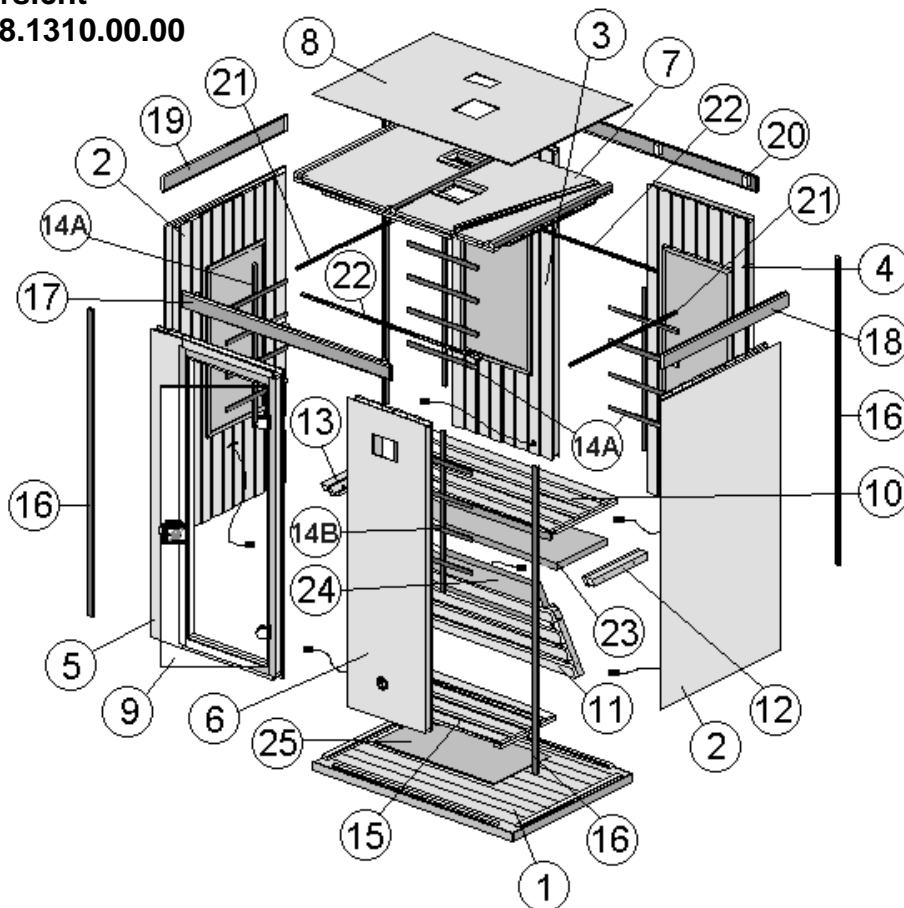
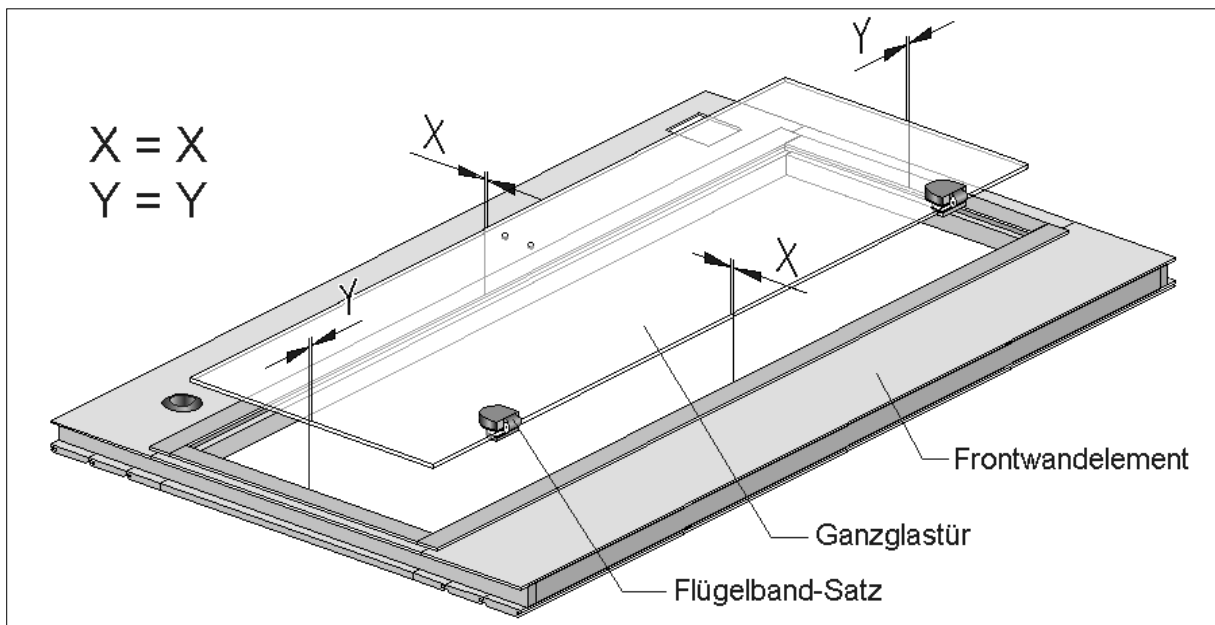
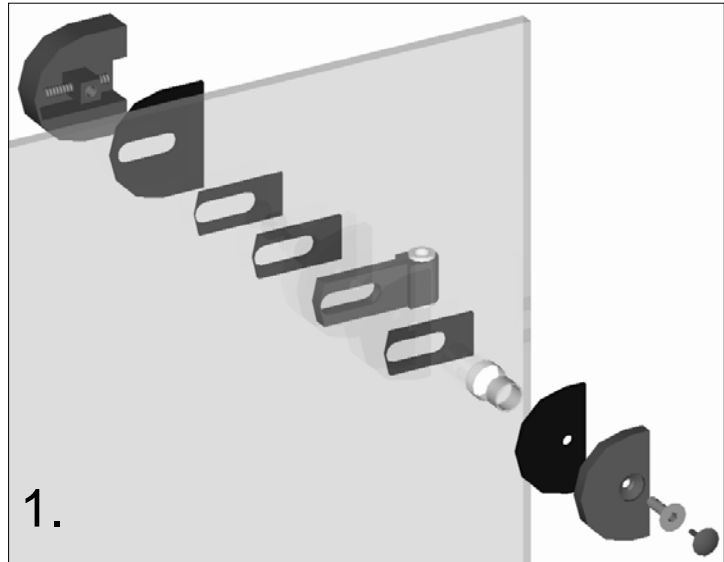


Abbildung 2

Pos	Benennung	Abmessung	Stück	Ersatzteil-Nr.
1	Bodenelement	1350 x 958	1	B546.02.0002
2	Wandelement Buche SWS-966	966 x 1760	2	B546.01.0009
3	Wandelement RWS2-675	675 x 1760	1	B546.01.0011
4	Wandelement RWS3-675	675 x 1760	1	B546.01.0012
5	Wandelement Buche FW2-840	849 x 1760	1	B546.01.0006
6	Wandelement Buche FWS3-510	529 x 1760	1	B546.01.0013
7	Deckenelement 2	1350 x 958	1	B546.02.0004
8	Abdeckung 2	1350 x 958	1	G546.01.0002
9	ESG – Ganzglastür 8mm Parsolbronze	550 x 1600	1	K107.5516.0000
10	Sitzbank 2	1240 x 540	1	B546.03.0006
11	Blendbrett	19/80/1240	4	G546.01.0009
12	Bankhalterung, rechts	445 x 90	1	B546.03.0007
13	Bankhalterung, links	445 x 90	1	B546.03.0008
14A	Kreuzsprosse Seitenwand / Rückwand	472 x 924	4	B546.01.0015
14B	Kreuzsprosse Frontwand	412 x 924	1	B546.01.0017
15	IR - Bodenrost	1240 x 450	1	G546.03.0012
16	Eckleiste	32/25/1750	4	G544.01.0001
17	Abschlußblende FW2	1410 x 90	1	B546.02.0006
18	Abschlußblende SWR	995 x 90	1	B546.02.0008
19	Abschlußblende SWL	995 x 90	1	B546.02.0009
20	Abschlußblende RW2	1358 x 90	1	B546.02.0007
21	Deckleiste, innen	15/15/850	2	G543.01.0008
22	Deckleiste, innen	15/15/1212	2	G543.01.0003
23	Heizelement 2/HE5/B/HF	450 x 1100	1	K047.7000.5200
24	Heizelement 2/HE5/B/HF	450 x 1100	1	K047.7000.5200
25	Heizelement 2/HE8/B/HF	450 x 1150	1	K047.7000.8000

Montage der Ganzglastür

Legen Sie das Türelement mit der Schalung auf den Boden, um die Ganzglastür entspr. **Abb.3** zu montieren.



2.

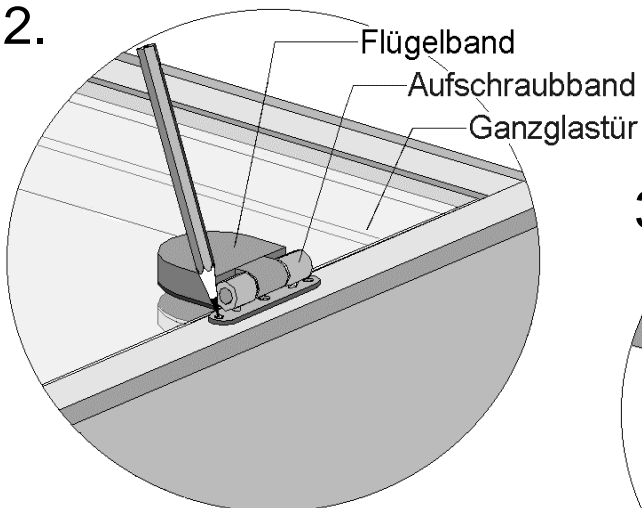
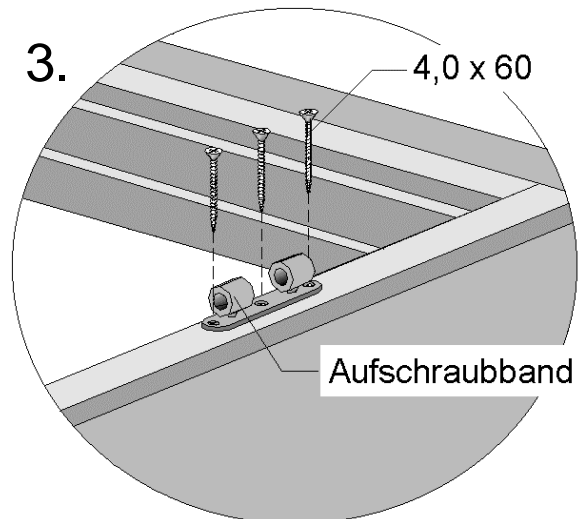


Abbildung 3

3.



Bodenelement

Sorgen Sie während des gesamten Aufbaus für genügend Montagefreiheit rund um die Kabine. Legen Sie das Bodenelement auf den Untergrund und richten Sie es mit einer Wasserwaage aus. Über den 96 cm langen Seiten befinden sich später die Seitenwände.

Wandelemente

An der Außenseite der Kabinen-Rückwand befindet sich ein 10 cm breiter Hartfaserstreifen, der werkseitig mit Schrauben befestigt wurde. (siehe auch Abb. 6) Entfernen Sie diesen Streifen vorsichtig, bevor Sie mit der Montage der Wandelemente beginnen.

Stecken Sie die Wandelemente entsprechend **Abb. 4** auf die Führungsleisten des Bodenelementes. Achten Sie beim Aufstellen der Seiten- und Rückwände darauf, daß sich die Elektroleitungen der Strahler im unteren Drittel befinden, da sie später unter der Sitzbank mit den Transformatoren verbunden werden.

Art.-Nr.: 548.1010.00.00

Art.-Nr.: 548.1310.00.00

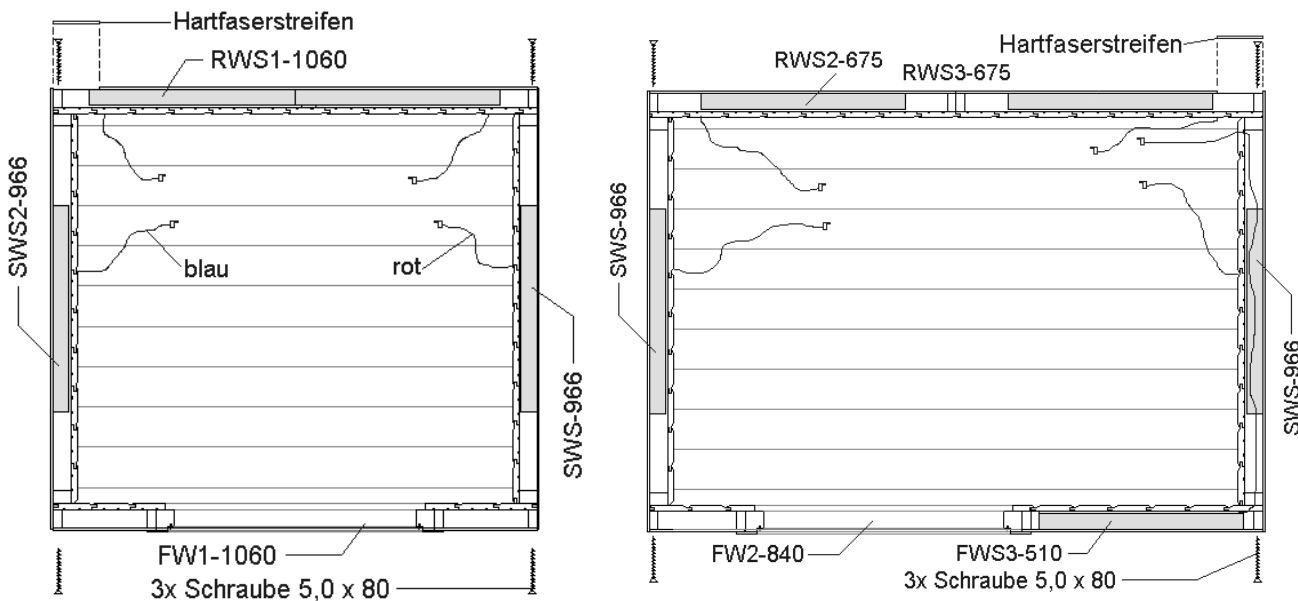


Abbildung 4

Achten Sie darauf, daß die Oberkanten der Elemente die gleiche Höhe aufweisen und richten Sie die Wände lotrecht aus.

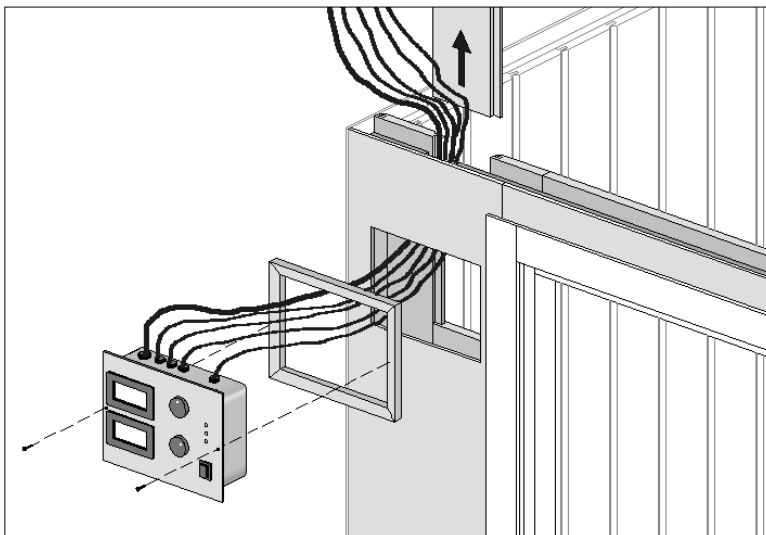
Die Verbindung der Front- und Rückwand mit den Seitenwänden erfolgt mit je 3 Schrauben 5 x 80 pro Ecke. Bei mehrteiligen Front- oder Rückwänden (Art.-Nr. 548.1310.00.00) werden die einzelnen Wandteile nur zusammengesteckt und nicht untereinander verschraubt.

Um Probleme beim eventuellen Verschieben der Kabine zu vermeiden, befestigen Sie die Seitenwandelemente mit dem Boden, in dem Sie 4 Schrauben 3,5 x 35 vom Innenraum durch die Wandschalung in die Führungsleiste setzen. Diese Schrauben befinden sich dann ca. 10mm über den Bodenbrettern.

Vorboren nicht vergessen!

Dann befestigen Sie die Steuereinheit und den Rahmen gemäß **Abb. 5** mit 2 Halbrundkopfschrauben 3,5 x 15 an der Frontwand. Zur Durchführung der Elektroleitungen entfernen Sie das kurze Brett über der Öffnung, indem Sie es nach oben herausschieben.

Abbildung 5

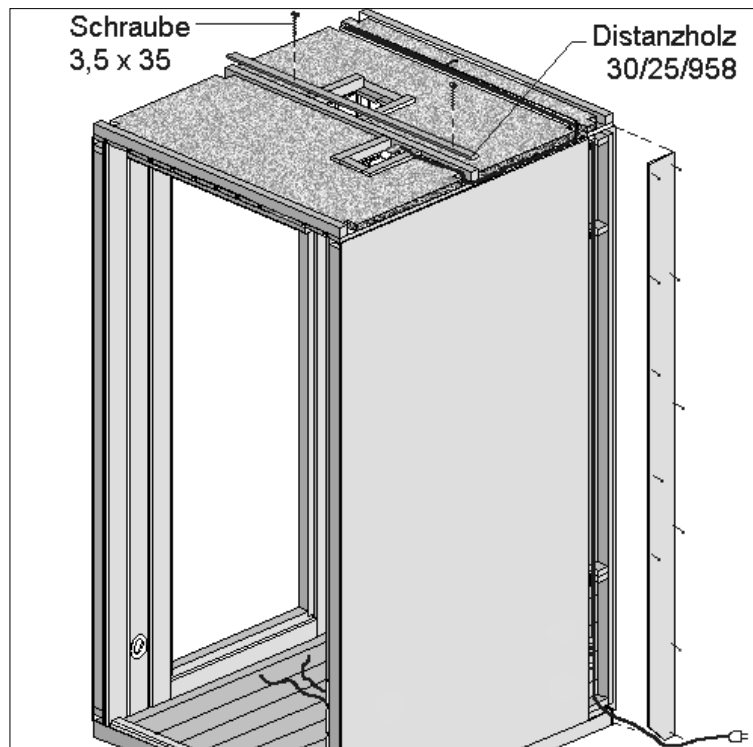


Deckenelement

Stecken Sie das Deckenelement so auf die Wände, daß sich die Elektrokabel der Steuereinheit in die U-förmige Kabelführungsleiste an der Oberseite des Deckenelementes einlegen lassen. Am Ende der Kabelführungsleiste befindet sich in einem der Rückwandelemente ein Kanal, in dem die Verbindungsleitungen Steuereinheit – Transformatoren und das Netzkabel eingelegt werden. Ein 10 cm breiter Hartfaserstreifen, der mit 16 mm langen Schrauben über diesem Kanal befestigt wird, dient als Rückwandabdeckung, wenn alle Leitungen verlegt wurden. Auf den mittleren Träger des Deckenelementes schrauben Sie dann das Distanzholz 30/25/958.

(Abb. 6)

Abbildung 6



Dann verschrauben Sie das Deckenelement mit 4 Schrauben 4 x 60 von oben mit den Wandelementen. **Vorboren nicht vergessen !** Halten Sie dabei genügend Abstand zu den Kabeldurchführungen !

Abschlußblenden und Eckleisten

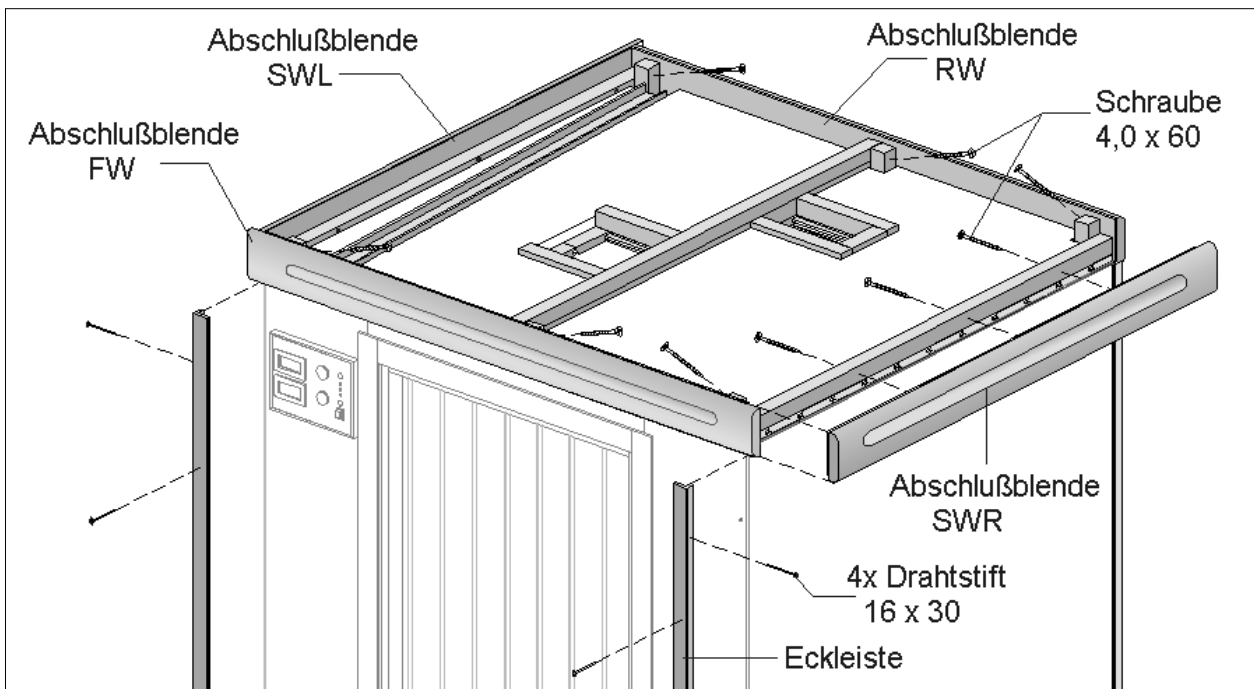


Abbildung 7

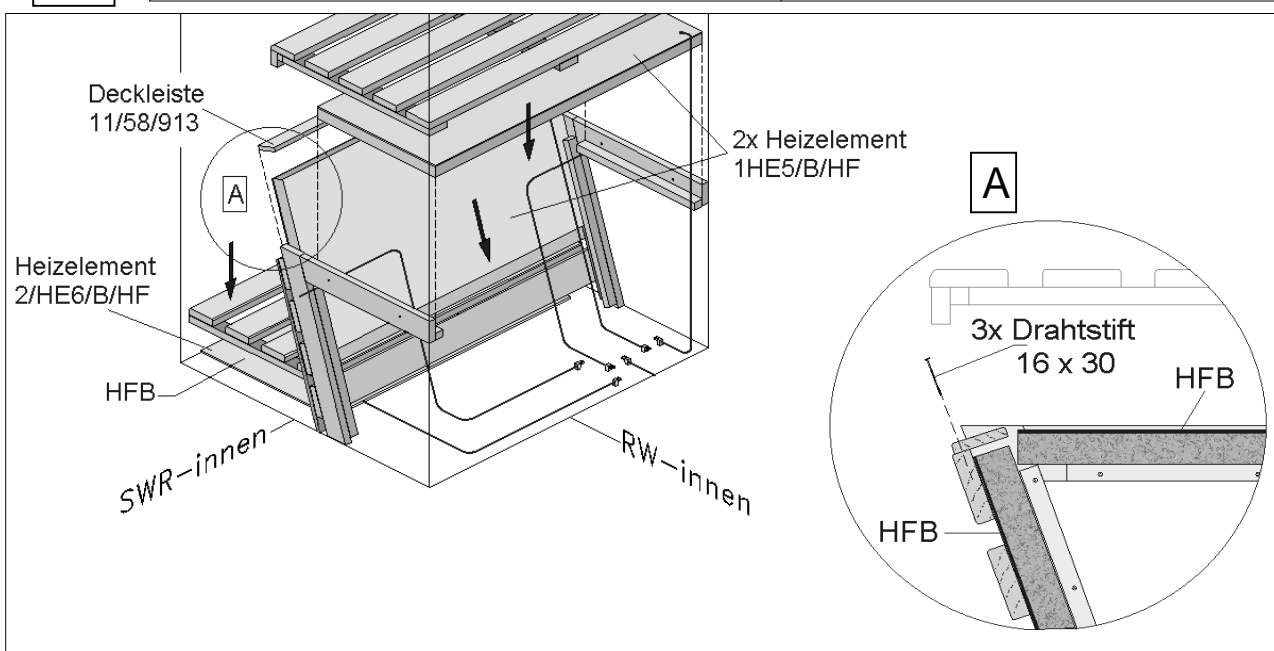
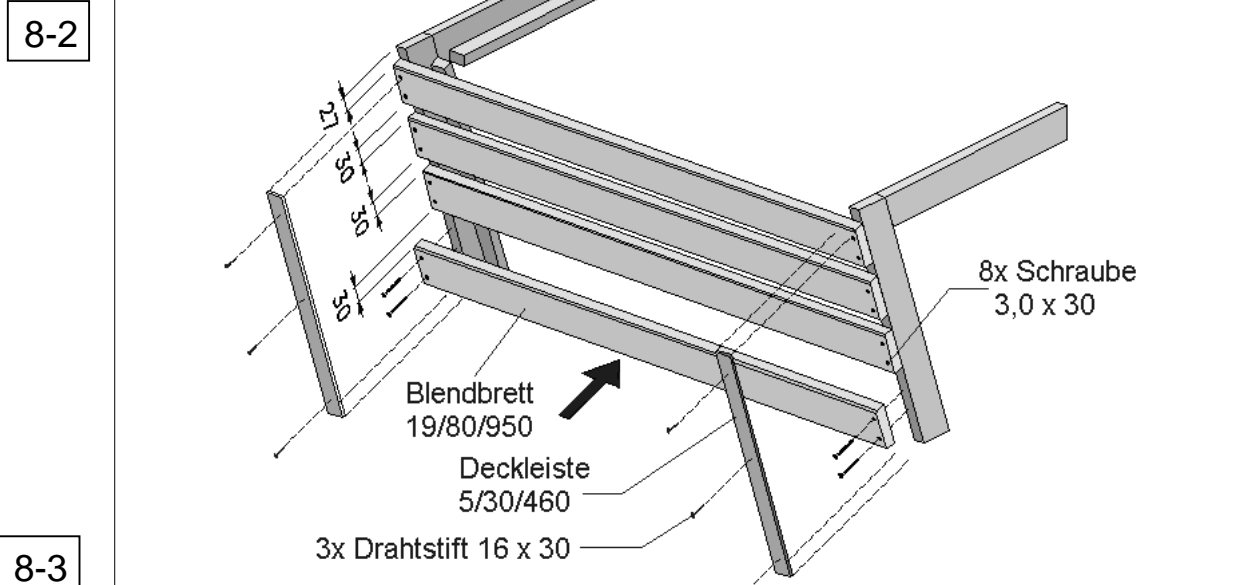
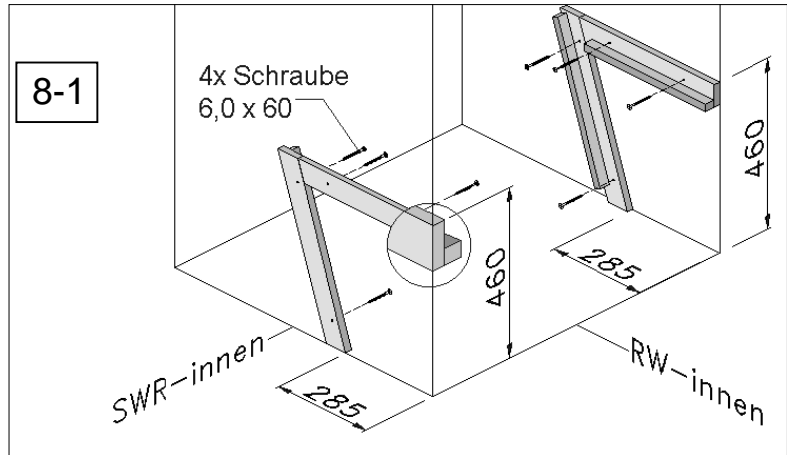
Inneneinrichtung

Die Montage der Sitzbank mit den Strahlern erfolgt gemäß **Abb. 8**.

Unter dem Fußrost ist ebenfalls ein Strahler vorgesehen, dessen Elektroleitung unter die Sitzbank geführt wird. Die Sitzbank- und Fußroststrahler legen Sie mit der beschichteten Seite nach oben. Der Wadenstrahler zeigt mit der hartfaserbeschichteten Seite in die Kabine.

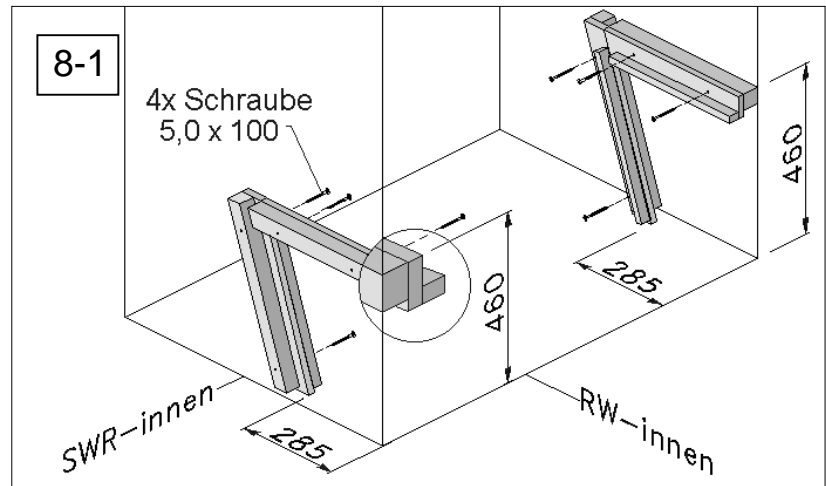
Art.-Nr.: 548.1010.00.00

**HFB = hartfaserbeschichtete
Seite (weiß)**

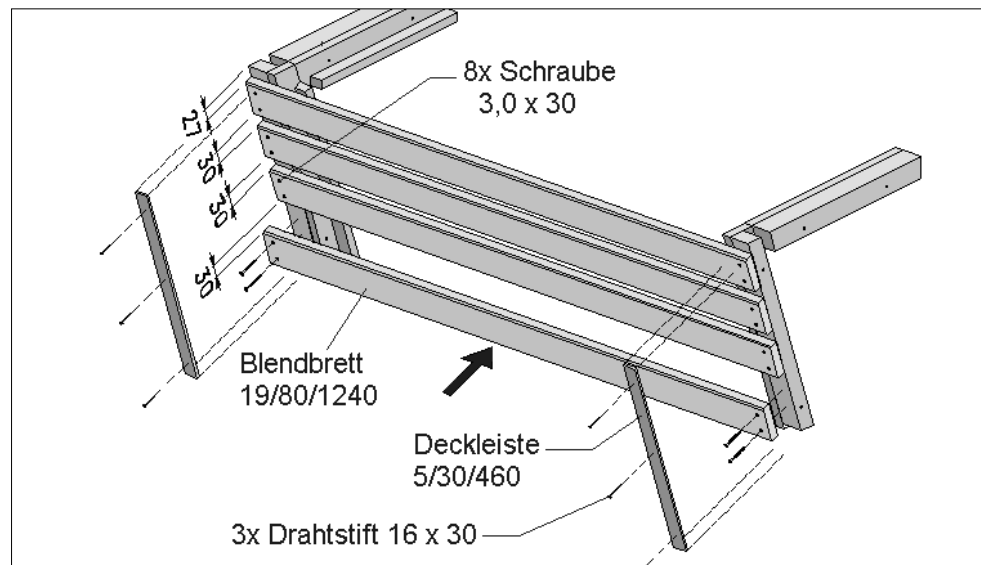


Art.-Nr.: 548.1310.00.00

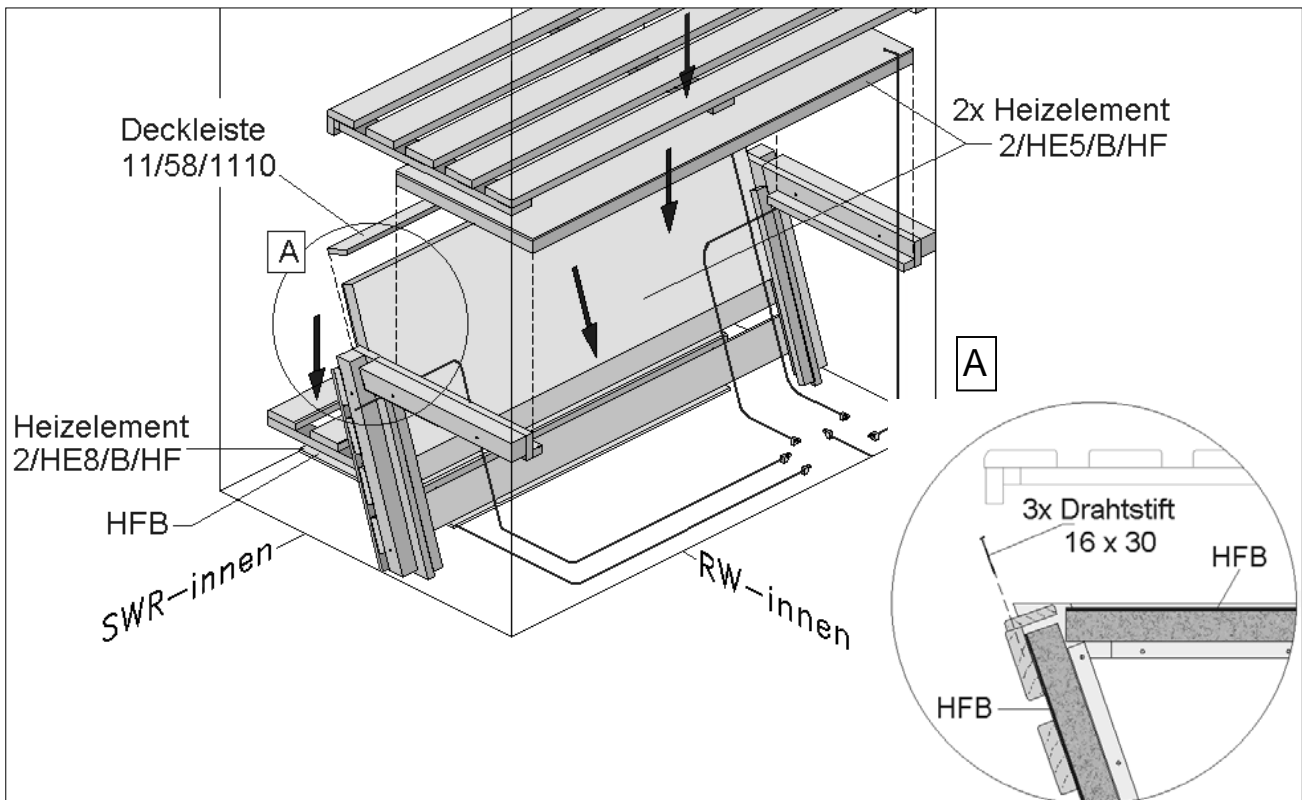
HFB = hartfaserbeschichtete
Seite (weiß)



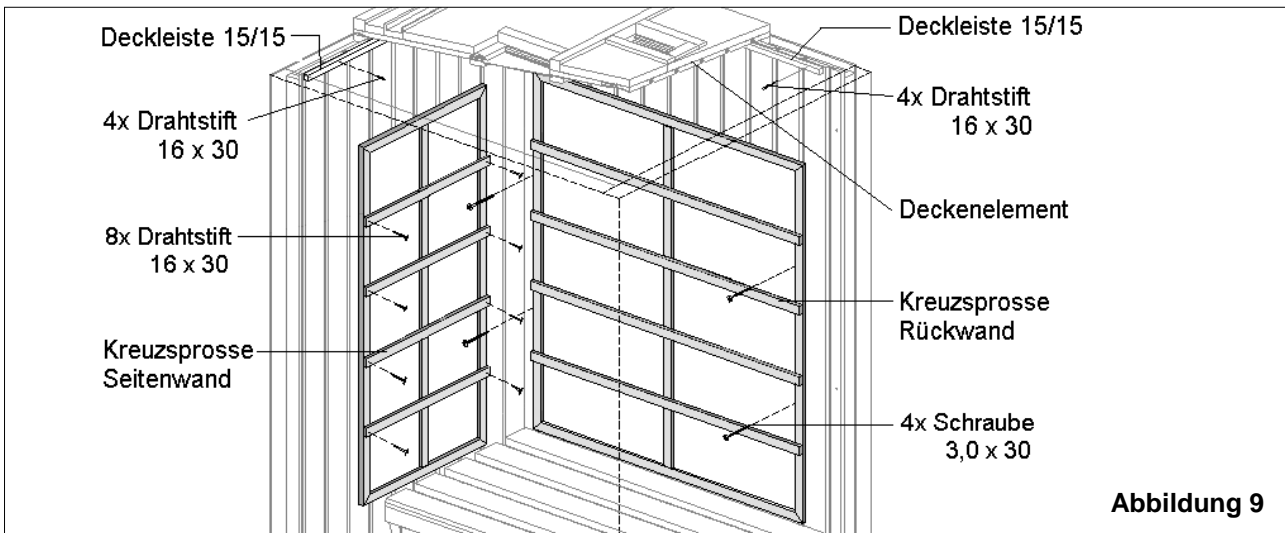
8-2



8-3



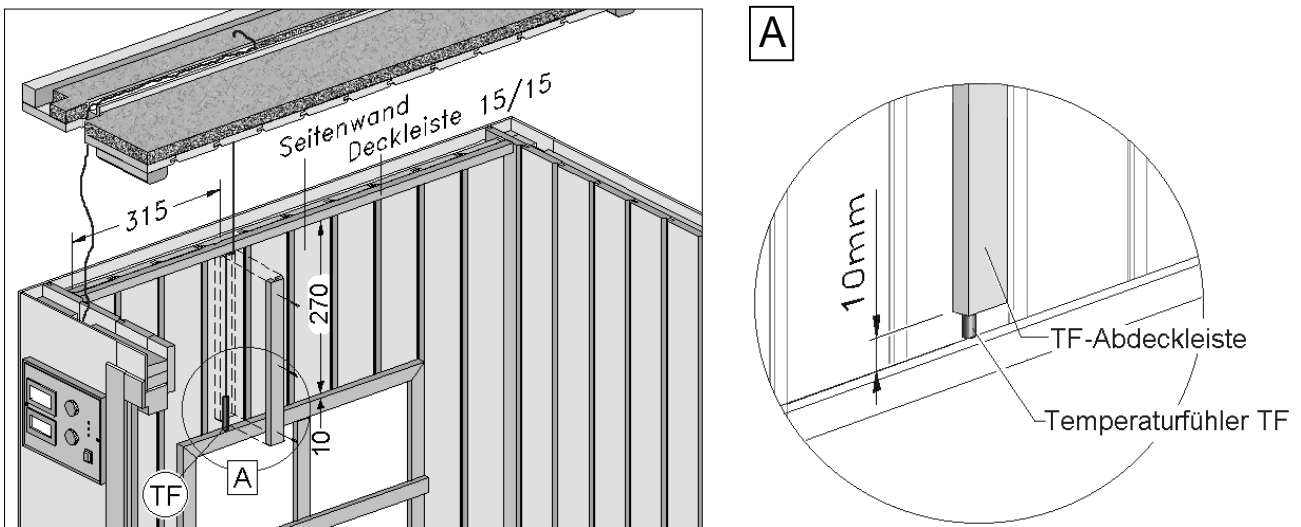
Rückenlehne / Deckleisten, innen



Temperaturfühler

Der Temperaturfühler wird durch die Bohrung im ‚Deckenelement‘ ins Kabineninnere geführt und entsprechend **Abb. 10** an der Seitenwand (Art.-Nr.: 548.1010.00.00) bzw. an der Frontwand (Art.-Nr.: 548.1310.00.00) befestigt. **Achten Sie bitte darauf, dass die Stifte zur Befestigung der Abdeckleiste neben dem Fühler eingeschlagen werden!**

Art.-Nr.: 548.1010.00.00



Art.-Nr.: 548.1310.00.00

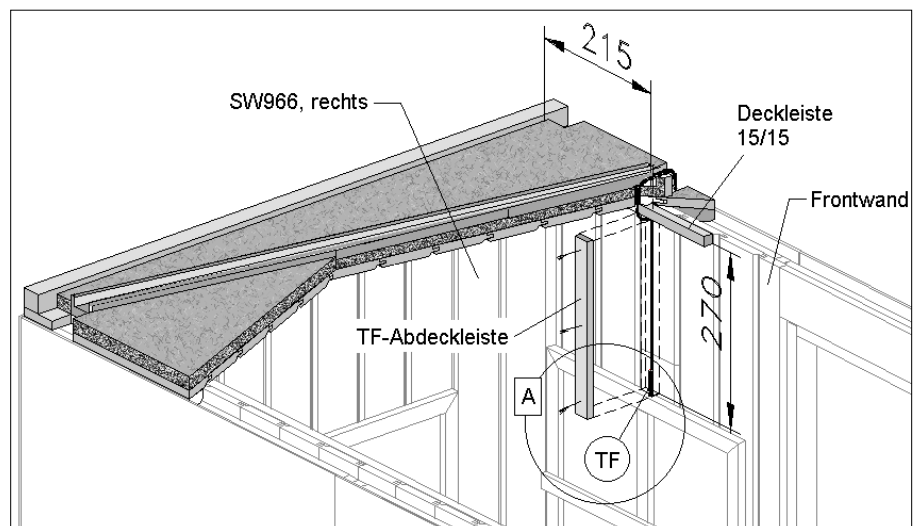


Abbildung 10

Kabelführung vom Steuergerät (von rechts nach links):

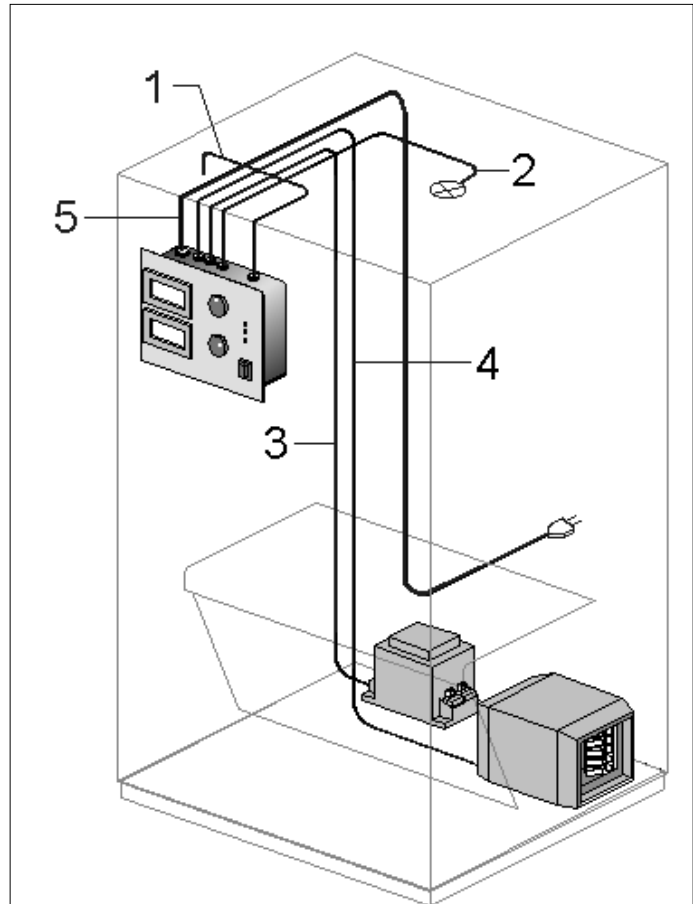
Art.-Nr.: 548.1010.00.00

- 1 - TF = Temperaturfühler
- 2 - Leuchte H1
- 3 - WTD 0,5 - (rot)
- 4 - WTD 1,0 - (blau)
- 5 - Netzkabel

Achten Sie darauf, daß die Fühlerleitung nicht geknickt oder beschädigt wird !

Der kleine Transformator wird mit 2 Halbrundkopfschrauben 5 x 35 auf den Bodenbrettern befestigt.
Der große Trafo wird nicht fixiert.

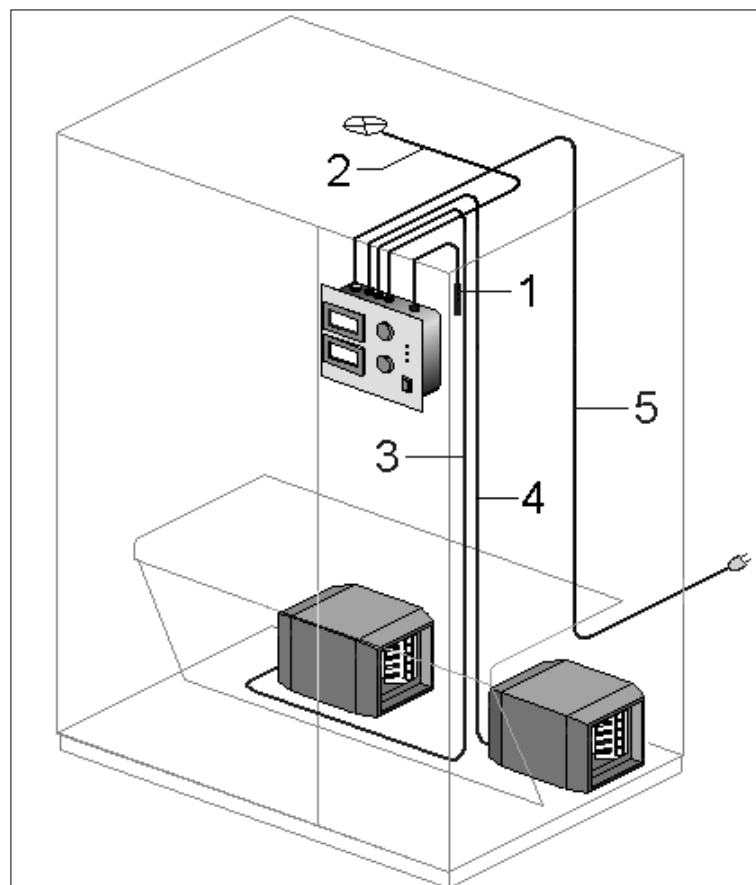
Abbildung 11



Art.-Nr.: 548.1310.00.00

- 1 - TF = Temperaturfühler
- 2 - Leuchte
- 3 - WTD1,0 - (rot)
- 4 - WTD1,0 - (blau)
- 5 - Netzkabel

Abbildung 12



Strahleranschluß

Nachdem alle Heizelement-Leitungen unter die Sitzbank geführt wurden, schließen Sie die Leitungen an die jeweiligen Transformatoren (mit einem roten, bzw. blauen Punkt markiert) an. **Achten Sie darauf, dass die Stecker deutlich hörbar einrasten!**

AktiVit – NFB - Infrarot – Wärmekabine Größe 1

Art.-Nr.: 548.1010.00.00

Seitenwand, rechts (SW-966)	—>	Transformator WTD 0,5 -rot gekennzeichnet
Rückwand (RW1-1060) – Leitung 1	—>	Transformator WTD 0,5 -rot gekennzeichnet
– Leitung 2	—>	Transformator WTD 1,0 -blau gekennzeichnet
Seitenwand, links (SW2-966)	—>	Transformator WTD 1,0 -blau gekennzeichnet
Sitzbank - Strahler	—>	Transformator WTD 1,0 -blau gekennzeichnet
Wadenstrahler	—>	Transformator WTD 1,0 -blau gekennzeichnet
Fußstrahler	—>	Transformator WTD 1,0 -blau gekennzeichnet

AktiVit – NFB - Infrarot – Wärmekabine Größe 2

Art.-Nr.: 548.1310.00.00

Seitenwand, links (SW-966)	—>	Transformator WTD 1,0 -rot gekennzeichnet
Seitenwand, rechts (SW-966)	—>	Transformator WTD 1,0 -rot gekennzeichnet
Rückwand, links (RW2 675)	—>	Transformator WTD 1,0 -rot gekennzeichnet
Rückwand, rechts (RW3 675)	—>	Transformator WTD 1,0 -rot gekennzeichnet
Frontwand (FW3-510)	—>	Transformator WTD 1,0 -blau gekennzeichnet
Sitzbank - Strahler	—>	Transformator WTD 1,0 -blau gekennzeichnet
Wadenstrahler	—>	Transformator WTD 1,0 -blau gekennzeichnet
Fußstrahler	—>	Transformator WTD 1,0 -blau gekennzeichnet

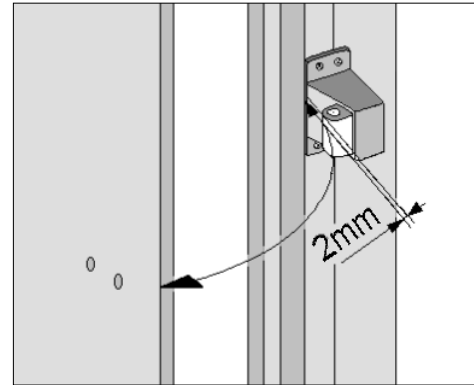
Leuchte

Die Leuchte wird an die Leitung mit der Bezeichnung „H1“ gesteckt und von oben auf die Deckenschalung über dem Acrylglas aufgeschraubt. (2 Stück Halbrundkopfschraube 3,5 x 15) Abschließend wird die Hartfaser – Abdeckung auf das Deckenelement gelegt und mit 8 Stiften 10 x 30 befestigt. Achten Sie darauf, daß sich die Abluft—und Lampenöffnungen von Decke und Hartfaserplatte übereinander befinden.

Türgriff / Rollverschluss

Die Einbauhöhe des Rollverschlusses passen Sie den Bohrungen in der Ganzglastür an.
Wählen Sie den seitlichen Abstand zur Tür so, daß beim Öffnen nur 2 mm Abstand zwischen Türflügel und Rolle bleiben. Zur Befestigung des Rollverschlusses dienen 4 Halbrundkopfschrauben 5 x 40. **Abb. 13**
Bohren Sie mit \varnothing 3,5 mm vor !

Abbildung 13



Montieren Sie die Türgriffe gemäß **Abb. 14**.

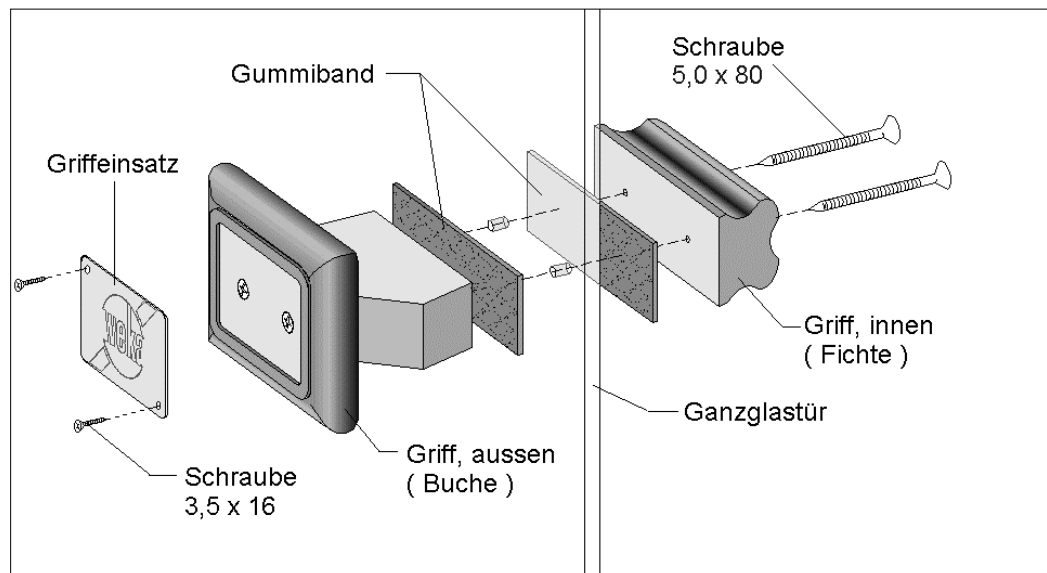
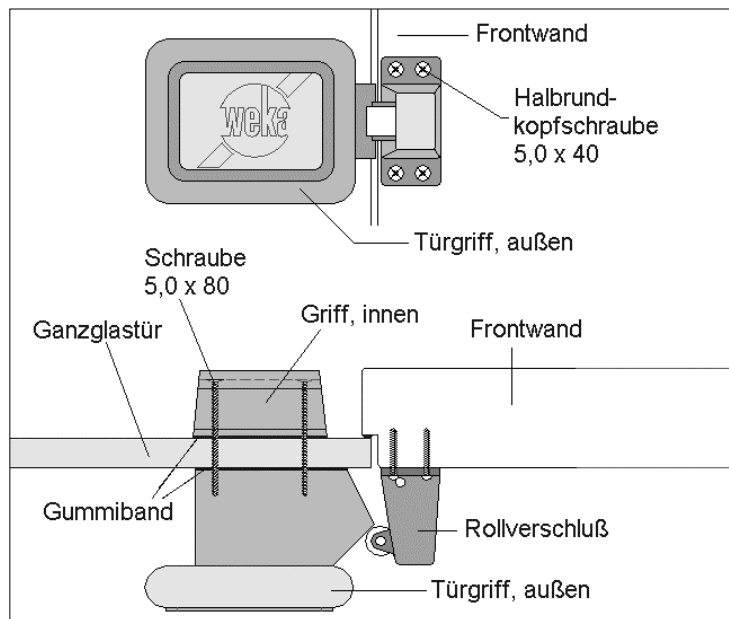


Abbildung 14

Technische Daten:

- Anschluß: 230 V / 1200W – Art.-Nr.: 548.1010.00.00
230 V / 1600W – Art.-Nr.: 548.1310.00.00
- geringer Energieaufwand: ca. 1,5 kWh pro Anwendung Art.-Nr.: 548.1310.00.00
ca. 1,2 kWh pro Anwendung Art.-Nr.: 548.1010.00.00

Inbetriebnahme

Den Netzstecker in die Steckdose stecken. Am Tablo befindet sich der Hauptschalter – Netz. Durch Drücken des Schalters werden die am roten Trafo angeschlossenen Heizelemente eingeschaltet. Sie wählen dann die gewünschte Strahlungstemperatur durch Drehen des Knopfes „Temperatur“. Danach wird die Zeitdauer ebenfalls durch Drehen des Knopfes „Zeiteinstellung“ vorgenommen.

Durch Drücken des Tastknopfes „Start / Stop“ werden die am blauen Trafo angeschlossenen Heizelemente eingeschaltet. Es leuchtet die Kontrolllampe „Heizen ein“.

Die erreichte Strahlertemperatur wird durch kurzes Drücken des Tastknopfes „aktuelle Strahlertemperatur“ angezeigt. Bei Erreichen der gewünschten Strahlertemperatur schaltet die Kontrolllampe nach kurzer Verzögerung „Temperatur erreicht“. Gleichzeitig werden die am blauen Trafo angeschlossenen Strahler abgeschaltet.

In jedem Heizelement befindet sich ein Thermoschalter der eine Überhitzung des Elementes verhindert. Nach Abklingen der Temperatur des Heizelementes um etwa 10°C schaltet der Thermoschalter wieder zu. Diese Schaltungen sind zu hören.

Bitte beachten Sie auch die Hinweise aus der Broschüre „Bedienungs –und Nutzungshinweise der AktiVit-NFB-Infrarot-Wärmekabinen.

ACHTUNG !

Wenn Sie Medikamente einnehmen, sollten Sie immer Ihren Arzt hinsichtlich einer Infrarotkabinennutzung konsultieren, damit keine negativen Auswirkungen durch die Kombination von Medikamenten und Tiefenwärme auftreten können. Bei Krankheiten die durch Wärme negativ beeinflusst werden können, wie z.B. Multiple Sklerose, Nierenfunktionsstörungen usw. Ist eine Sauna- oder Wärmeanwendung generell nicht angebracht. Bei Schwangerschaft, hohem Blutdruck oder Implantaten sollten Sie sich auf jeden Fall die Genehmigung Ihres Arztes einholen.

Aus Sicht der Hygiene ist es ratsam, Handtücher zur Aufnahme der anfallenden Feuchtigkeit auf Sitzbank und Fußboden auszulegen.

Wir empfehlen den Bank- und Bodenbereich nach längerer Nutzung mit einem geeigneten Desinfektionsmittel zu reinigen.

Wir wünschen Ihnen viel Spaß beim Aufbau und jahrelange Freude an Ihrer AktiVit – Infrarot - Wärmekabine.

Garantiebestimmungen

Ihre Infrarotkabine hat unser Werk nach sorgfältiger Prüfung und Endkontrolle verlassen. Die Firma weka Holzbau GmbH gewährt Ihnen daher 5 Jahre Garantie auf Konstruktion und Verarbeitungsqualität. Innerhalb der Garantiezeit werden fehlerhafte Teile kostenlos ersetzt. Die durch den Austausch entstehenden Kosten sind im Garantieanspruch nicht enthalten. Garantieansprüche können nur in Verbindung mit Originalpackliste und Originalkaufbeleg in Anspruch genommen werden.

Von der Garantie sind Mängel ausgeschlossen, die bedingt sind durch:

- unsachgemäßen Untergrund
- nicht gemäß unserer Aufbauanleitung durchgeführten Montage
- gewaltsame Einwirkungen
- eigene Veränderungen an der Kabine
- fehlerhafte Pflege zur Erhaltung der vorhandenen Holzqualität (siehe Pflegehinweise)

Weitergehende Ansprüche und Folgeschäden fallen nicht unter die Garantiebestimmungen.

Die Garantiezeit für elektrische Bauteile beträgt 2 Jahre.

Die weka SaunaWelt

1. ELEMENTSAUNEN – 68 MM STARK



2. MASSIVHOLZSAUNEN – 45 MM STARK



3. KOMFORTSAUNEN



4. AKTIVIT INFRAROT-WÄRMEKABINEN



Alle Produkte  geprüft!

Vielen Dank!

Sehr geehrte Kundin,
Sehr geehrter Kunde,

Sie haben sich für ein Qualitätsprodukt aus dem Hause weka
Holzbau GmbH entschieden.

Dafür bedanken wir uns bei Ihnen!

Sollten Sie noch Fragen oder Anregungen zu unseren Produkten
haben, wenden Sie sich an uns:

weka Holzbau GmbH
Johannesstr. 16
D-17034 Neubrandenburg
Tel. : 0395 42908-0
Fax: 0395 42908-83

Email: Info@weka-Holzbau.com

Wir wünschen Ihnen nun viel Freude bei der Nutzung Ihres neuen
weka Produktes.

Mit freundlichen Grüßen

Ihre weka Holzbau GmbH



weka Holzbau GmbH,
Johannesstr. 16
D-17034 Neubrandenburg
Tel.: 0395 42908-0
Fax: 0395 42908-83

Ma Art.-Nr.: 800.0286.06.11