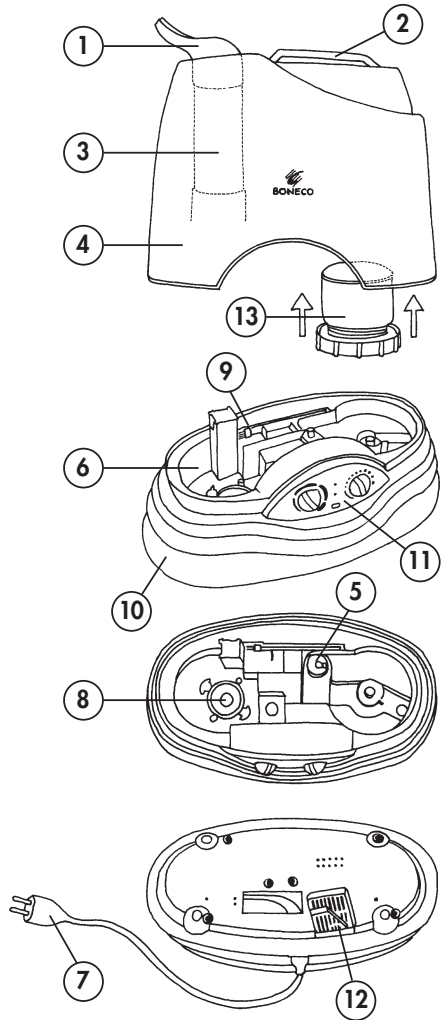


Boneco 7133



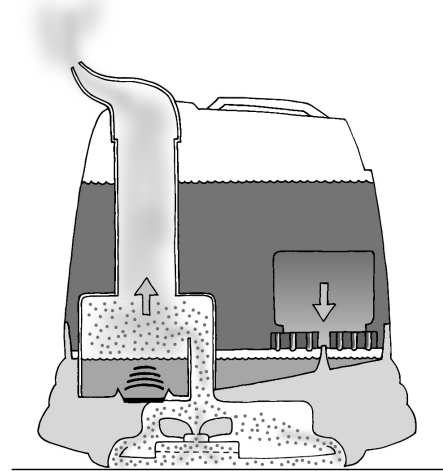


Luftbefeuchtung nach dem Ultraschall-Prinzip:

Bei dieser sehr wirkungsvollen Technologie in der Luftbefeuchtung wird das Wasser mit Hochfrequenzschwingungen in mikrofeinen Nebel umgewandelt, der dann durch ein Gebläse an die Raumluft abgegeben wird, wo er sofort verdunstet. Ultraschall-Luftbefeuchter brauchen wenig Strom. Eine auswechselbare Entkalkerpatrone sorgt für hygienisch reinen Wasserdampf ohne Kalk- und Mineralienrückstände. Ultraschall-Luftbefeuchter haben einen eingebauten Hygrostaten und einen zusätzlichen Leistungsregler.

Humidification by Ultrasonics:

A highly efficient technology allowing controlled humidification. High frequency oscillations transform the water into a microfine mist which is then passed into the room where it immediately evaporates. Ultrasonic humidifiers have a low power consumption. A replaceable demineralisation cartridge cleans the water from minerals and other waterborne residues thus providing a pure mist. Ultrasonic humidifiers are equipped with an integrated hygrostat and output control.



Vorwort

Herzlichen Glückwunsch, dass Sie sich für den Ultrasonic **BONECO 7133** entschieden haben!

Wussten Sie, dass zu trockene Raumluft

- Schleimhäute austrocknet sowie spröde Lippen und Augenbrennen verursacht?
- Infektionen und Erkrankungen der Atemwege begünstigt?
- zu Abgespanntheit, Müdigkeit und Konzentrationsschwäche führt?
- Haustiere und Zimmerpflanzen belastet?
- Staubentwicklung fördert und die elektrostatische Aufladung von Textilien aus Kunststofffasern, Teppichen und Kunststoffböden erhöht?
- Einrichtungsgegenstände aus Holz und speziell Parkettböden beschädigt?
- Musikinstrumente verstimmt?

Allgemeines

Angenehm ist das Raumklima in der Regel dann, wenn die relative Feuchtigkeit zwischen 40-60% beträgt. Ihr Luftbefeuchter kontrolliert die von Ihnen gewünschte und eingestellte Luftfeuchtigkeit automatisch. Ist es zu trocken, schaltet er automatisch ein. Ist die gewünschte Luftfeuchtigkeit erreicht, schaltet er automatisch aus.

Gerätebeschreibung

- | | |
|------------------------|------------------------|
| 1. Düse (drehbar) | 8. Membrane |
| 2. Traggriff | 9. Pinsel |
| 3. Verneblerkammer | 10. Bodenschale |
| 4. Wassertank | 11. Bedienungspanel |
| 5. Wasserstands-Sensor | 12. Luftfilter |
| 6. Reservoir | 13. Entkalkungspatrone |
| 7. Netzstecker | |

Sicherheitshinweise

- Gebrauchsanweisung vor der Inbetriebnahme vollständig durchlesen und zum späteren Nachschlagen gut aufbewahren.
- Das Gerät nur an Wechselstrom anschliessen - mit Spannung gemäss dem Typenschild am Gerät.

- Den Luftbefeuchter nur in Wohnräumen und innerhalb der spezifizierten technischen Daten verwenden. Ein nicht bestimmungsgemässer Gebrauch kann Gesundheit und Leben gefährden.
- Kinder können die Gefahren beim Umgang mit Elektrogeräten nicht erkennen. Deshalb Kinder immer beaufsichtigen, wenn sie sich in der Umgebung des Luftbefeuchters aufhalten.
- Personen, die mit der Gebrauchsanweisung nicht vertraut sind, sowie Kinder und Personen unter Medikamenten-, Alkohol- oder Drogeneinfluss, dürfen das Gerät nicht oder nur unter Aufsicht bedienen.
- Den Luftbefeuchter nie in Betrieb nehmen, wenn ein Kabel oder Stecker beschädigt ist, nach Fehlfunktionen des Gerätes oder wenn dieses heruntergefallen ist oder auf eine andere Art beschädigt wurde.
- Der Luftbefeuchter darf nur in komplett zusammengebautem Zustand in Betrieb genommen werden.
- Reparaturen an Elektrogeräten dürfen nur von Fachkräften durchgeführt werden. Durch unsachgemässe Reparaturen können erhebliche Gefahren für den Benutzer entstehen.
- Der Netzstecker ist bei jedem Füllen/Entleeren des Wassertanks, vor jeder Reinigung, vor jeder Montage/Demontage einzelner Teile, vor jeder Umplatzierung aus der Steckdose zu ziehen.
- Niemals den Netzstecker am Kabel oder mit nassen Händen aus der Steckdose ziehen.
- Den Luftbefeuchter nur auf eine ebene, trockene Fläche stellen. Gerät nicht direkt auf den Boden oder neben eine Heizung stellen.
- Keinesfalls Wasser durch die Düsenöffnung einfüllen.
- Dem Wasser niemals Zusätze (wie z. B. Duftstoffe, ätherische Öle, Wasserfrischhaltemittel, etc.) begeben.
- Bodenschale nie in Wasser oder andere Flüssigkeiten tauchen.

Inbetriebnahme

- Der beste Standort für Ihren Luftbefeuchter ist:
 - Gerät nicht direkt auf den Boden oder neben eine Heizung stellen.
 - Die Düse soll nicht direkt auf Pflanzen oder Gegenstände gerichtet sein.
- Vergewissern Sie sich, dass sich keine fremden Gegenstände im Wassertank befinden.

- Etwa 10 – 15 Minuten nachdem Sie das Gerät eingeschaltet haben, erreicht das Gerät seine volle Leistung.
- Füllen Sie den Wassertank mit sauberem, kaltem Leitungswasser (Wasser nicht wärmer als 40°C) und drehen Sie den Tankverschluss gut zu. Dem Wasser keine zusätzlichen Reinhaltmittel begeben.
- Die Entkalkungspatrone vor Gebrauch ein paar Stunden ins Wasser einlegen.
- Den Kalkfilter sollten Sie alle 2 bis 3 Monate wechseln.
- Stellen Sie den Wassertank auf das Unterteil und setzen Sie die Düse ein.
- Schliessen Sie das Netzkabel am Netz an und schalten Sie das Gerät am Ein/Aus-Schalter ein.

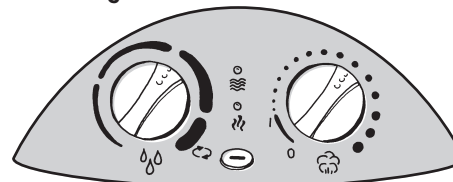
Achtung!

Der Wassertank ist mit einem Kalkfilter ausgerüstet. Dieser Filter muss alle 2 bis 3 Monate ersetzt werden. Bei sehr hartem Wasser kann ein Wechsel der Patrone bereits früher nötig sein. Weisser Staub rund um das Gerät ist ein sicheres Zeichen, dass die Patrone verbraucht ist. Bildet sich trotz neuer Patrone weisser Niederschlag um das Gerät, so prüfen Sie bitte, ob das verwendete Wasser wirklich unbehandelt ist. Fliessen das Wasser vor der Verwendung im Luftbefeuchter durch eine Hausentkalkungsanlage, so wird sich Salz rund um das Gerät niederschlagen.

Austausch Kalkfilter

Drehen Sie den Tank um und öffnen Sie den Drehverschluss. Der Kalkfilter befindet sich auf der Innenseite des Tankdeckels. Schrauben Sie den Kalkfilter im Gegenuhrzeigersinn vom Deckel und ersetzen sie diesen durch einen neuen Filter.


Bedienung 7133



Ein/Ausschalten und Nebelausstoss regulieren

Beim Drehen des rechten Drehknopfes im Uhrzeigersinn schalten Sie einerseits den Luftbefeuchter ein und regulieren zudem den Nebelausstoss von niedrig zu hoch.

Hygrostat (Feuchtigkeit einstellen)

Beim Drehen des linken Drehknopfes im Uhrzeigersinn stellen Sie die gewünschte Feuchtigkeit ein. Empfehlenswert ist eine relative Luftfeuchtigkeit zwischen 40-60%. Überschreitet die Feuchtigkeit die gewünschte Einstellung, schaltet das Gerät ab. Das Gerät schaltet nicht ab, wenn die Funktion Dauerbetrieb eingestellt ist .

Betrieb mit Vorheizung

Durch Drücken des Schalters für die Vorheizung (unten zwischen den beiden Drehknöpfen) wird das Wasser vor dem Eintreten in den Verneblerraum auf 80°C vorgeheizt. Der Nebel tritt jetzt mit angenehmen 40°C aus. Dies hat den Vorteil, dass die Raumtemperatur nicht absinkt und sich ausserdem die Wasserreinhaltung entscheidend verbessert (Bakterien werden abgetötet).

Reinigung/Wartung

- Schalten Sie das Gerät aus und ziehen Sie den Netzstecker aus der Steckdose, bevor Sie das Gerät reinigen.
- Reinigen Sie den Wassertank und das Reservoir regelmässig einmal pro Woche (nur mit Wasser, ohne Spülmittel). Bei Betrieb mit Vorheizung alle zwei Wochen.
- Bitte entkalken Sie den Verneblerraum regelmässig mit handelsüblichem Entkalkungsmittel. Spülen Sie das Entkalkungsmittel mit viel Wasser gut aus.

Achtung

- Achten Sie darauf, dass kein Wasser in das Geräteunterteil gelangt.
- Reinigen Sie die Innenteile mit einem weichen Tuch und verwenden Sie auf keinen Fall Benzin, Fensterputzmittel und Lösungsmittel.
- Benutzen Sie zur wöchentlichen Reinigung der Membrane ausschliesslich den Pinsel [9].

- Den Filter auf der Geräterückseite sollten Sie von Zeit zu Zeit mit Wasser abspülen.
- Wechseln Sie das Wasser im Wassertank mindestens 1 x pro Woche.

Lagerung bei längerem Nichtgebrauch

Gerät wie beschrieben reinigen, vollständig austrocknen lassen und vorzugsweise in der Originalverpackung an einem trockenen, nicht zu heissen Ort aufbewahren.

Entsorgen

Übergeben Sie den ausgedienten Luftbefeuchter Ihrem Händler zur fachgerechten Entsorgung. Weitere Entsorgungsmöglichkeiten erfahren Sie von Ihrer Gemeinde- oder Stadtverwaltung.

Garantie

Die Garantiebestimmungen sind von unserer Landesvertretung festgelegt. Wenden Sie sich vertrauensvoll an Ihren Fachhändler, wenn am Luftbefeuchter trotz strenger Qualitätskontrollen ein Mangel auftritt. Für eine Garantieleistung ist die Vorlage des Kaufbelegs unbedingt erforderlich.

Technische Daten

Spannung	230 VAC / 50 Hz
Leistungsaufnahme	45 W ohne Vorheizung 120-130 W mit Vorheizung
Befeuchtungsleistung	400g/Std.
Geeignet für Räume	bis 60m ² /150 m ³
Wasserinhalt	6,5 Liter
Gewicht (leer)	3,5 kg
Masse	380 x 220 x 350 mm
Betriebsgeräusch	< 25 dB(A)
Zubehör	Entkalkungspatrone

Störungen beheben

Problem	Mögliche Ursache	Was tun
Gerät funktioniert nicht	Netzstecker nicht eingesteckt	Netzstecker an Steckdose anschliessen
	Kein Wasser im Wassertank (Leer-Anzeige leuchtet auf)	Wasser nachfüllen
Kein Nebelausstoss	Luftfeuchtigkeitseinstellung ist geringer als Raumluftfeuchtigkeit	Luftfeuchtigkeitseinstellung erhöhen
	Spülmittelrückstände	Gerät mit klarem Wasser reinigen
Zu geringer Nebelausstoss	Wassertemperatur zu niedrig	Nebelausstoss auf Stufe Maximum stellen, nach 10 Min. arbeitet Gerät wieder einwandfrei
	Kalkablagerung auf der Membrane	Membrane reinigen
Kein Nebelausstoss trotz Nebelbildung im Nebulizer	Filter an der Geräterückseite ist verstopft	Filter reinigen
Weisser Niederschlag rund um das Gerät	Entkalkungspatrone verbraucht	Entkalkungspatrone wechseln