

# SOEHNLE

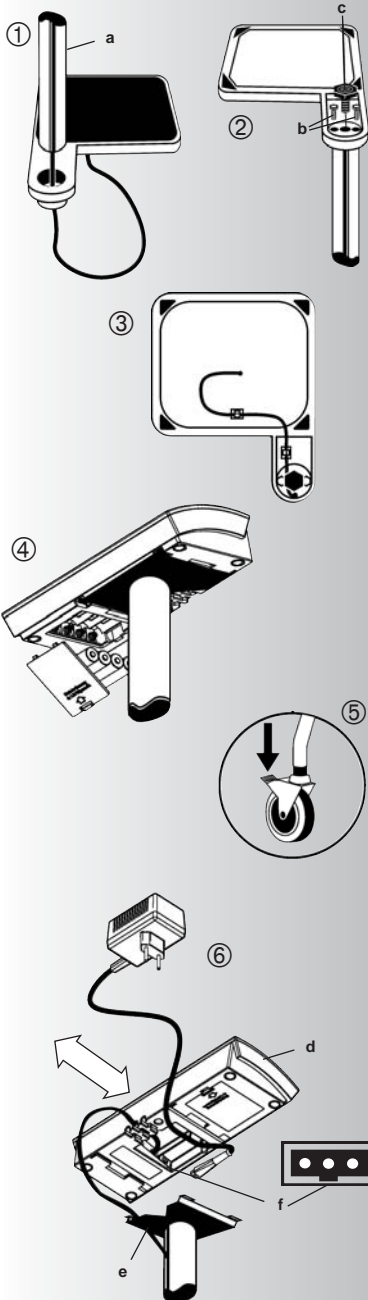
## PROFESSIONAL



Bedienungsanleitung	2
Operating Instructions	5
Mode d'emploi	8
Gebruiksaanwijzing	11
Instrucciones de manejo	14
Istruzioni d'uso	17
Início de funcionamento	20
Návod k obsluze	23
Käyttöohje	26
Bruksanvisning (S)	29
Bruksanvisning (N)	32
Brugsanvisning	35
Οδηγίες χρήσης	38
Instrukcja obsługi	41
Kullanma Kılavuzu	44

7800 • 7801 • 7802 • 7805

## Montageanleitung 7800



1. Stativrohr (a) in die Aufnahme der Plattform stecken. Darauf achten, dass Kabel nicht geklemmt werden!
2. Waage umdrehen und zuerst die beiden Fixierschrauben (b) eindrehen. Dann den Stellfuß (c) eindrehen.
3. Kabel am Waagenboden mit Kabelhalter befestigen.

## Inbetriebnahme 7800, 7801, 7802, 7805

4. Batterien einsetzen (4 x 1,5 V AA) oder Steckernetzteil anschließen. Waage am Einsatzort aufstellen. Für waagerechten Stand sorgen (Bei 7800 mit Hilfe des Stellfuß).
5. Bei Krankenstuhlwaage 7802 die hinteren Räder arretieren. Die Waage ist betriebsbereit.

## Steckernetzteil

6. Im Boden des Anzeigegegeräts (d) befindet sich die Buchse (f) für das mitgelieferte Steckernetzteil. Anzeigegegerät nach hinten schieben und abnehmen. Kabel einstecken und in Zugentlastung einführen. Dann Anzeigegegerät wieder auf den Anzeigehalter (e) schieben. Bitte nur ein Original-Soehnle-Netzteil verwenden. Das Steckernetzteil ist nicht wassergeschützt und darf nicht mit Wasser in Berührung kommen.

Sollte das Netzteil nass werden oder sichtbare Schäden aufweisen, darf die Waage nicht mehr mit dem Netzteil betrieben werden. Wenden Sie sich in diesem Fall an Ihren Händler oder Servicepartner.

## Energieversorgung

Die Waage kann neben Steckernetzteil und Zink/Kohle- und Alkali/Mangan-Batterien (4 x 1,5 V AA) optional mit Soehnle-Akkus betrieben werden.

Bitte beachten Sie, dass Akkus auch bei eingestecktem Netzgerät nicht geladen werden. Ein separates Ladenetzteil ist erforderlich.

## Option Akku

Die Soehnle-Akkus sind als Nachrüstsatz, bestehend aus Ladenetzteil, Soehnle-Akkus und Sicherheitsaufkleber, erhältlich.

Mit den eingebauten Soehnle-Akkus ist netzunabhängiges Wiegen für bis zu 200 Stunden (je nach Akkusatz/Batterien) möglich. Während des Ladevorgangs (ca. 15 Std.) leuchtet die Kontrollleuchte im Ladenetzteil. Ein neuer Ladezyklus wird jeweils durch Aus- und Einstecken des Flachsteckers am Anzeigegegerät gestartet. Akkus verlieren bei längerem Nichtgebrauch ihre Kapazität. Volle Ladekapazität nach ca. 3-5 Ladungen.

Ersatzteile: Soehnle-Akkus, Ladenetzteil

Wenn in das Gerät Akkus eingesetzt werden, muss dies durch den mitgelieferten Aufkleber auf dem Batteriefach gekennzeichnet werden.

1. Der Aufkleber hat folgende Aufschrift: Achtung! Wiederaufladbare Soehnle-Akkus eingebaut, nicht durch andere Batterien austauschen! Achtung: Bei Verwendung des Ladenetzteils mit normalen Batterien besteht Auslauf- und Explosionsgefahr. Wenn normale Batterien wieder eingesetzt werden, muss das Ladenetzteil durch das beim Kauf mitgelieferte Steckernetzteil ausgetauscht werden.
2. Das Netzteil ist ein Ladenetzteil und durch eine LED im Gehäuse erkennbar.


## Wiegen



Waage einschalten.  
Es erscheint die Prüfanzeige "888888", danach "0".  
Waage ist wiegebereit.

## Tarieren




Handtücher oder Sitzunterlagen können aufgelegt und tariert werden.  
Dazu nach dem Auflegen  - Taste drücken. Anzeige "0" erscheint.  
Die Waage ist wiegebereit.




Nach erstmaligem Trieren erscheint zur Information ein "N" (Netto) in der Anzeige. "N" wird erst mit Ausschalten der Waage gelöscht.

## Ausschalten



Bei "0"- Anzeige  -Taste drücken.  
Bei Batterie- oder Akkubetrieb ist die Auto-off-Funktion aktiviert. Bei Anzeige "0" schaltet die Waage automatisch nach 2 Minuten ab.

## Einheitenumschaltung

Durch Drücken der  -Taste jederzeit möglich. Die zuletzt eingestellte Einheit bleibt auch beim Ausschalten erhalten und erscheint beim erneuten Einschalten.

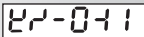
## Störmeldungen



Überlast: Beachten Sie bitte den Wägebereich der Waage (siehe Typenschild).



Unterlast: Waage erneut einschalten. Wenn Fehler dadurch nicht behoben, Händler oder Servicepartner kontaktieren.



Bei undefinierter Anzeige (siehe Beispiel links): Waage 10 Sekunden spannungsfrei machen, indem Sie die Batterien/Akkus entfernen und/oder den Netzstecker ziehen.



Batterien/Akkus leer. Bitte wechseln/laden (4 x 1,5 V AA)

Bitte beachten Sie, dass Akkus bei eingestecktem Netzgerät nicht geladen werden. Ein separates Ladegerät ist erforderlich und als Zubehör erhältlich.

## Technische Daten



Wägebereich und Zifferschritt entnehmen Sie bitte den Angaben auf dem Anzeigerät.

Die Daten zur Spannungsversorgung sind auf dem Steckernetzteil vermerkt.

Arbeitstemperatur: 5 – 35°C

Lagertemperatur: -10 – 55°C



Verbrauchte Batterien und Akkus sind gemäß den nationalen und örtlichen Vorschriften für Umweltschutz und Rohstoffrückgewinnung gesondert zu entsorgen.

## Reinigung

Zum Reinigen genügt ein feuchtes Tuch und handelsübliche Reinigungsmittel. Keine scheuernden Mittel verwenden.

## Wartung

Die Waage bedarf keiner routinemäßigen Wartung. Es ist jedoch sinnvoll die Genauigkeit in periodischen Abständen zu kontrollieren. Die Häufigkeit hängt von Einsatz und dem Zustand der Waage ab. Bei festgestellten Abweichungen kontaktieren Sie bitte Ihren Händler oder den Soehnle-Kundendienst.

## Hinweis

Unter extremen elektrostatischen sowie elektromagnetischen Einflüssen z. B. beim Betreiben eines Funkgerätes oder Handys in unmittelbarer Nähe des Gerätes kann eine Beeinflussung des Anzeigewertes verursacht werden. Nach Ende des Störeinflusses ist das Produkt wieder bestimmungsgemäß benutzbar, ggfs. ist ein Wiedereinschalten erforderlich. Ebenso können Luftzug, Vibrationen, schnelle Temperaturänderungen und Sonneneinstrahlung, zur Beeinflussung des Wäageergebnisses führen.

Die Waage entspricht der Schutzart IP 54. Deshalb sind hohe Luftfeuchtigkeit, Dämpfe, Flüssigkeiten und starke Verschmutzung zu vermeiden. Die messtechnischen Komponenten werden dadurch beschädigt und Sie verlieren Ihren Gewährleistungsanspruch.

**Dieses Gerät ist funkentstört entsprechend der geltenden EG-Richtlinie 89/336/EWG.**

## Gewährleistung - Haftung

Soweit ein von SOEHNLE zu vertretender Mangel der gelieferten Sache vorliegt, ist SOEHNLE berechtigt, wahlweise den Mangel entweder zu beseitigen oder Ersatz zu liefern. Ersetzte Teile werden Eigentum von SOEHNLE. Schlägt die Mängelbeseitigung oder Ersatzlieferung fehl, gelten die gesetzlichen Bestimmungen. Die Gewährleistungszeit beträgt 2 Jahre und beginnt am Tag des Kaufs. Bitte bewahren Sie die Rechnung als Nachweis auf. Im Servicefall kontaktieren Sie bitte Ihren Händler oder den Soehnle-Kundendienst.

Keine Gewähr wird insbesondere übernommen für Schäden, die aus den nachfolgenden Gründen entstehen: Ungeeignete, unsachgemäße Lagerung oder Verwendung, fehlerhafte Montage bzw. Inbetriebsetzung durch den Besteller oder durch Dritte, natürliche Abnutzung, Veränderung oder Eingriffe, fehlerhafte oder nachlässige Behandlung, insbesondere übermäßige Beanspruchung, chemische, elektrochemische, elektrische Einflüsse oder Feuchtigkeit, sofern diese nicht auf ein Verschulden von SOEHNLE zurückzuführen sind.

Sollten betriebliche, klimatische oder sonstige Einflüsse zu einer wesentlichen Veränderung der Verhältnisse oder des Materialzustandes führen, entfällt die Gewährleistung für die einwandfreie Gesamtfunktion der Geräte. Soweit SOEHNLE im Einzelfall Garantie gibt, bedeutet dies die Freiheit von Mängeln am Liefergegenstand in der Garantiezeit.

## Installation instructions for 7800

1. Insert stand tube (a) in platform socket.  
Make sure you do not pinch the cable.
2. Turn scale over and first insert the two fixing screws (b) and tighten. Then insert levelling foot (c).
3. Fix cable to scale base using cable ties.

## Getting started 7800, 7801, 7802, 7805

4. Insert batteries (4 x 1.5V AA) or connect the unit to a power supply.  
Position the scale at its place of use. Make sure it is horizontal.  
(On 7800 use levelling foot as aid).
5. On wheelchair scale 7802, block the rear wheels.

The scale is ready for operation.

## Plug-in power supply unit

6. The socket (f) for connecting the supplied plug-in power supply unit is located on the base of the display unit (d). Push display unit to the rear and remove. Insert the cable and run it into the cable grip. Then push display unit back onto display unit holder (e).  
The power supply unit is not waterproof and therefore must not come into contact with water.  
Should the power supply unit become wet or show visible signs of damage, do not operate the scale with the power supply unit. Please contact your dealer or service partner.

## Power supply

You can also operate the scale using Soehnle rechargeable batteries besides the plug-in power supply unit and zinc/carbon or alkali/manganese batteries (4 x 1.5V AA).

Please note that the batteries are not charged when the power supply unit is switched on. You require a separate battery recharging unit.

## Recharging kit (optional)

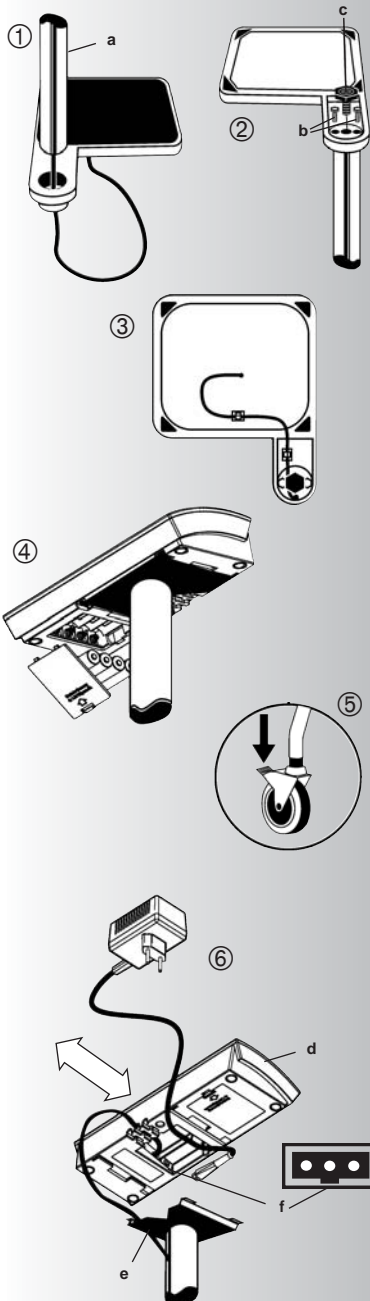
You can obtain Soehnle rechargeable batteries as part of a separate kit, consisting of a recharging unit, Soehnle rechargeable batteries and a safety sticker.

When inserted, Soehnle rechargeable batteries have sufficient charge for up to 200 hours of weighing (depending on the recharging level of the batteries). During recharging (approx. 15 hrs), an indicator lamp is lit on the recharging unit. Start a new loading cycle by removing and then inserting the flat plug on the display unit. If you do not use the rechargeable batteries for a long time, they will lose some of their capacity. The batteries are fully charged after approx. 3 to 5 recharging cycles.

Replacement parts: Soehnle rechargeable batteries, recharging unit

When you insert rechargeable batteries into the unit, attach the supplied sticker to the battery compartment.

1. The sticker reads as follows: Caution! Rechargeable Soehnle batteries in use, do not replace with other batteries.  
Caution: if you use normal batteries with the battery recharging unit, there is a danger of leakage and explosion. If you start using normal batteries again, replace the battery recharging unit with the plug-in power supply unit supplied with the scale.
2. The power supply unit is a battery recharging unit and can be recognised by the LED on the housing.

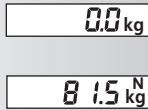



## Weighing



Switch the scale on.  
The test display "888888" appears. Then "0" appears.  
Scale is ready for weighing.

## Taring




Towels and seat cushions can be placed on scale for tare weighing.  
After placing articles on scale, press  button. Reading "0" appears.  
Scale is ready for weighing.


After the first tare weighing, an "N" (net) appears in the display for information purposes. "N" is only cleared when you switch the scale off.

## Switching off

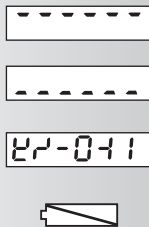


When the display shows "0", press the  key. When operating the scale with batteries or rechargeable batteries, the auto-off function is active. When the display shows "0", the scale switches off automatically after 2 minutes.

## Changing units

This is possible at any time. Press the  key to change units. The last unit used remains active when you switch the scale off and appears again the next time you switch the unit on.

## Fault messages



Overload: please observe the weight range of the scale (see name-plate).

Underload: switch the scale on again. If this does not solve the problem, contact your dealer or service partner.

With an unclear display (see example on left): switch off the power supply to the scale for 10 seconds by removing the (rechargeable) batteries and/or pulling out the power plug.

(Rechargeable) batteries empty. Please replace or charge them (4 x 1.5V AA).

Please make sure that you do not try to charge the rechargeable batteries with the power supply unit plugged in. You require a separate recharging unit. This is available as an accessory.

## Technical data

Refer to the information on the display unit for weight range and numeric intervals.

The power supply data is given on the plug-in power supply unit.

Working temperature: 5 - 35°C

Storage temperature: -10 - 55°C



Dispose of used (rechargeable) batteries in accordance with the national and local regulations for environmental protection and recycling.

## Cleaning

It is sufficient to clean the scale using a damp cloth and a normal cleaning agent. Do not use any scourers.

## Maintenance

The scale does not require any routine maintenance. However, we recommend to check the scale's accuracy at regular intervals. The regularity of these checks is dependent on the level of use and the state of the scale. If any inaccuracies occur, please contact your dealer or the Soehnle Service Department.

## Note

The display value may be influenced by extreme electrostatic and electro-magnetic interference, e.g. operation of a radio unit or a mobile phone in close vicinity to the unit. When the electrostatic interference is no longer present, the unit can again be used for its intended purpose. You may need to switch it on again. In addition, air currents, vibrations, rapid changes in temperature and direct sunlight may have an effect on the accuracy of the scale.

The scale is protected to IP 54 protection class. Therefore, avoid high levels of humidity, vapours, liquids and strong contamination. These influences may damage the measuring components and render your warranty claim null and void. Interference suppression of the unit corresponds to the valid EU directive 89/336/EWG.

## Warranty - Liability

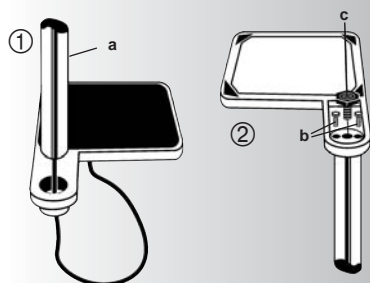
If a fault or defect is present on receipt of the unit which is within SOEHNLE's scope of responsibility, SOEHNLE shall be obliged to repair the fault or supply a replacement unit. Replaced parts shall be the property of SOEHNLE. Should the fault repairs or replacement delivery not be successful, the statutory provisions shall be valid. The period of warranty shall be 2 years, beginning on the day of purchase. Please retain your receipt as a proof of purchase. Should your scale require servicing, please contact your dealer or Soehnle Customer Services.

No responsibility shall be accepted for damage caused through any of the following reasons:

Unsuitable or improper storage or use, incorrect installation or commissioning by the owner or third parties, natural wear, changes or modifications, incorrect or negligent handling, overuse, chemical, electrochemical or electrical interference or humidity, unless they can be traced back to SOEHNLE.

If operating, climatic or any other influences lead to a major change in conditions or material quality, the warranty for perfect unit functioning shall be rendered null and void. If SOEHNLE provides an individual warranty, this means that the unit supplied will be free of faults for the length of the warranty period.

## Montage de la 7800



1. Positionner le tube du support (a) dans le logement de la plate-forme. S'assurer que le câble n'est pas pincé !
2. Retourner la balance et serrer en premier les deux vis de fixation (b). Visser ensuite le pied de support (c).
3. Fixer le câble à la base de la balance à l'aide du support de câble.

## Mise en service 7800, 7801, 7802, 7805

4. Introduire des piles (4 x 1.5V AA) ou brancher l'adaptateur. Installer la balance à niveau. (Pour le modèle 7800 à l'aide du pied de support).
5. Pour la balance avec chaise roulante 7802, bloquer les roulettes arrière.

La balance est prête au fonctionnement.

## L'adaptateur

6. Sur le fond arrière de l'indicateur (d) se trouve le connecteur (f) pour le branchement de l'adaptateur fourni. Faire glisser l'indicateur en arrière et le retirer. Brancher le câble et le bloquer dans les guides. Faire glisser de nouveau l'indicateur dans le support (e).

L'adaptateur ne doit pas être en contact avec de l'eau. Si cet adaptateur est mouillé accidentellement, il ne faut plus utiliser la balance sur secteur. Contacter le revendeur ou SOEHNLE.

## Alimentation électrique

En plus de l'alimentation secteur ou pile (4 x 1,5V AA), la balance peut être équipée en option par des accus sélectionnés par SOEHNLE.

Vérifier que les accus ne soient pas chargés par l'adaptateur de base. Un adaptateur chargeur est nécessaire pour les accus.

## L'option accus

L'option accus SOEHNLE comporte des accus SOEHNLE, un adaptateur chargeur et une étiquette de sécurité.

On peut travailler jusqu'à 200 h avec ces accus.

Durant la charge (environ 15 h) un voyant rouge s'allume dans l'adaptateur chargeur.

Un nouveau cycle de charge peut être déclenché en débranchant puis rebranchant le connecteur de l'adaptateur chargeur côté afficheur.

La capacité maximale est obtenue après 3 à 5 cycles de charge décharge.

Accus SOEHNLE en pièces détachées.

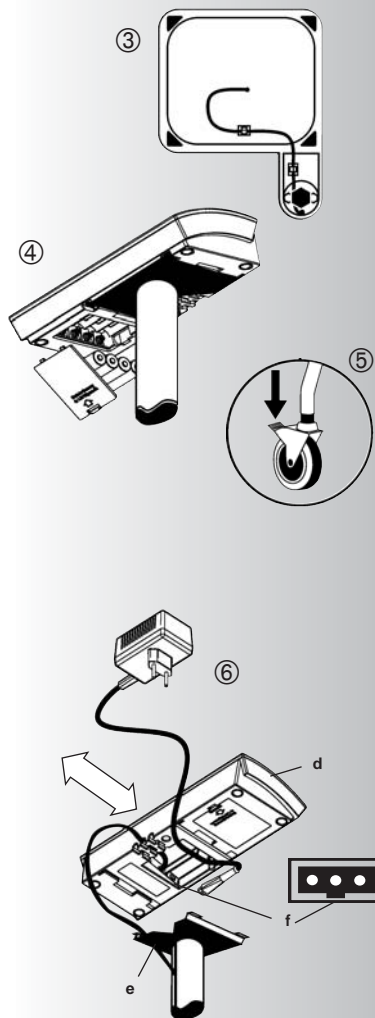
Si on installe des accus il faut apposer sur le compartiment à pile l'étiquette de sécurité.

Cette étiquette comporte les mentions suivantes :

Attention accus rechargeables SOEHNLE à ne pas remplacer par des piles.

Attention L'utilisation de l'adaptateur rechargeable combiné à des piles peut provoquer des fuites et des causes d'explosion.

Si on veut réutiliser des piles, il faut enlever ou remplacer l'adaptateur-chargeur (reconnaisable à son voyant rouge) par l'adaptateur livré avec la balance d'origine.




## Mettre en route la balance



Le self test de mise en route passe ; \*affichage de "888888" puis afficheur indique "0".  
La balance est prête à fonctionner.

## Tarage




Les mouchoirs et les alaises peuvent être posés sur la balance et tarés. Après les avoir mis sur la balance, appuyer sur la touche . "0" s'affiche à l'écran. La balance est prête à fonctionner.


Dès la première action de tarage, un "N" (Net) s'affiche à l'écran. Ce "N" disparaîtra à l'arrêt de la balance.

## Arrêt de la balance



Avec l'afficheur à "0" Activer la touche .  
En utilisation à pile ou accu la fonction AUTO OFF est activée et la balance s'arrête au bout de 2 min si l'afficheur indique "0".

## Commutation de l'unité

Se fait à chaque action sur  l'unité programmée reste même après arrêt et redémarrage de la balance.

## Messages d'erreurs



Surcharge vérifier la portée sur l'étiquette de la balance.



Souscharge arrêter et remettre en route la balance.  
Si l'erreur persiste contacter le revendeur ou le SAV SOEHNLE.



Lors d'un affichage incohérent, mettre hors tension la balance enlevant les piles ou accus et adaptateur (voir exemple à gauche).



Piles ou accus vide (à remplacer ou charger).  
Ne pas charger les accus avec l'adaptateur de base.  
Des accus et un chargeur approprié sont fournis en option.

## Caractéristiques techniques



Pour l'intervalle de pesée et la taille des chiffres, veuillez vous reporter aux données inscrites sur l'indicateur.

Les données concernant l'alimentation en tension sont inscrites sur le bloc d'alimentation secteur.

Température de fonctionnement : 5 - 35°C

Température de stockage : -10 - 55°C



Les piles et batteries usagées doivent être jetées conformément aux dispositions nationales et locales relatives à la protection de l'environnement et au recyclage.

## Nettoyage

Le nettoyage se fait à l'aide d'un chiffon légèrement humidifié par des produits de nettoyage courants. Ne pas utiliser des produits agressifs.

## Maintenance

La balance ne nécessite aucune maintenance régulière. Toutefois nous vous conseillons de temps en temps une vérification de la précision. La périodicité dépend de son utilisation. Lors de dérives importantes constatées, prière de contacter votre revendeur.

## Remarques

Des charges électrostatiques ou magnétiques externes peuvent altérer les valeurs ; Ex appareil émetteur ou téléphone portable proche de la balance.

Après élimination de ces parasites la balance fonctionnera de nouveau normalement.

A défaut couper et remettre en route la balance.

Les courants d'air, les vibrations, les variations rapides de température un rayonnement intensif du soleil peuvent également influencer les résultats.

La balance est protégée en IP54. Un taux d'humidité excessif, des vapeurs d'eau, des jets d'eau et un encrassement excessif sont à éviter. Les composants ainsi que les caractéristiques peuvent en être altérés.

Cette balance est déparasitée conformément aux exigences de la directive 89/336CEE en vigueur.

## Garantie - Responsabilité

Si l'objet livré présente un défaut imputable à SOEHLE, SOEHNLE a le droit, à sa discrétion, de réparer le défaut ou bien de remplacer le produit. Les pièces remplacées sont la propriété de SOEHNLE. En l'absence de réparation ou de remplacement les dispositions légales seront applicables. La garantie est de 2 ans et prend effet le jour de l'achat. Veuillez conserver votre facture comme justificatif d'achat. Pour toute intervention, veuillez contacter votre concessionnaire ou le service clientèle de Soehnle.

La garantie ne sera pas applicable pour les dommages ayant les causes suivantes :

Stockage/usage inapproprié ou inadéquat, montage ou mise en service incorrects par l'acheteur ou un tiers, usure naturelle, modification ou intervention, erreur ou négligence au niveau de la manipulation, notamment sollicitation exagérée de l'appareil, influences chimiques, électrochimiques, électriques ou humidité, dans la mesure où ces causes ne sont pas imputables à une faute de SOEHNLE.

Si des facteurs d'ordre opérationnel, climatique ou autre devaient entraîner une modification essentielle des conditions d'utilisation ou de l'état du matériel, la garantie d'un bon fonctionnement global des appareils deviendra sans objet. La garantie donnée par SOEHNLE signifie que l'objet livré est exempt de tout vice pendant la durée de la garantie.

## Montagehandleiding 7800

1. Statiefbuis (a) in het gat in het platform plaatsen.  
Let erop dat de kabel niet wordt vastgeklemd!
2. Weegschaal omdraaien en eerst de beide schroeven (b) indraaien. Dan de stelvoet (c) indraaien.
3. Kabel aan onderzijde weegschaal met kabelhouders bevestigen.

## Inbedrijfname 7800, 7801, 7802, 7805

4. Batterijen plaatsen (4 x 1,5 V AA penlight) of net-adapter aansluiten. Weegschaal opstellen. Zorg voor stabiele, horizontale plaatsing. (bij 7800 m.b.v. stelvoet).
5. Bij een rolstoelweegschaal 7802 de achterste wielen vastzetten. De weegschaal is nu bedrijfs gereed.

## Net-adapter

6. In de bodem van het display (d) bevindt zich de aansluiting (f) voor de meegeleverde net-adapter. Display naar achter schuiven en wegnemen. Kabel invoeren en in de trekontlasting plaatsen. Dan het display weer op de displayhouder (e) schuiven.

De net-adapter is niet waterdicht en mag niet met water in aanraking komen.

Als de net-adapter nat is geworden of zichtbaar is beschadigd, mag de weegschaal niet meer in combinatie met die net-adapter worden gebruikt. Neem in dat geval contact op met uw leverancier.

## Voeding

De weegschaal kan, behalve met de net-adapter of zink/koolstof en alkali/mangaan-batterijen (4 x 1,5 V AA penlight, long life), ook met Soehnle accu's (optie) worden gebruikt.

Let op : de accu's worden met de standaard net-adapter niet opgeladen.

Hiervoor moet de aparte laad-adapter gebruikt worden (zie: accu-set)

## Accu-set

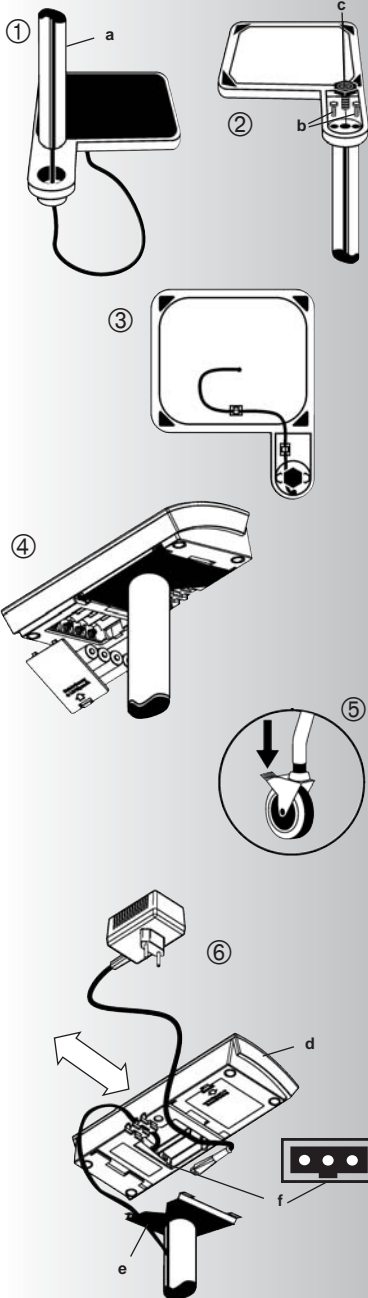
De Soehnle accu-set bestaat uit de automatische (accu)laad-adapter, 4 accu's en een veiligheidssticker. De set is ook los leverbaar.

Met ingebouwde Soehnle accu's is tot 200 uur net-onafhankelijk bedrijf mogelijk (afhankelijk van de laadcapaciteit van de accu's). Tijdens het opladen (ca. 15 uur) brandt het controlelampje op de automatische acculader. Er begint steeds weer een nieuwe oplaadcyclus na het losmaken en weer aansluiten van de laad-adapterkabel aan het display. Accu's verliezen hun capaciteit wanneer deze langere tijd niet worden gebruikt. De volledige oplaadcapaciteit wordt na ca. 3-5 oplaadcycli bereikt.

Los leverbare reserve onderdelen: Soehnle-accu's, laad-adapter. Als in de weegschaal accu's i.p.v. batterijen worden toegepast, dan moet dit beslist, via de meegeleverde sticker, op het batterijcompartiment duidelijk worden aangegeven !

1. De sticker heeft het volgende opschrift: "Pas op! Opladbare Soehnle accu's ingebouwd, niet vervangen door batterijen!  
**Opgelet:** Bij gebruik van de (accu)laad-adapter, samen met normale batterijen bestaat lekkage- en explosiegevaar !  
Wanneer weer normale batterijen worden geplaatst, moet de (accu)laad-adapter vervangen worden door de standaard net-adapter (zonder accu-lader).

2. De laad-adapter is een automatische accu-lader, herkenbaar aan de rode LED midden op de voorzijde van de behuizing.




## Wegen



Weegschaal inschakelen met de -toets. De testaflezing "888888" verschijnt en daarna "0". De weegschaal is nu klaar om te wegen.

## Tarreren




Handdoeken of kussens kunnen worden geplaatst en getarreerd. Druk daarvoor na het plaatsen op de -toets. Aanwijzing "0" verschijnt. De weegschaal is nu klaar om te wegen.


Na de eerste keer tarreren verschijnt ter informatie "N" (netto) in het display. "N" wordt pas bij het uitschakelen van de weegschaal gewist.

## Uitschakelen



Bij "0"-aflezing -toets indrukken (bij niet "0" stand tarreert de schaal). Bij batterij- of accubedrijf is de auto-off functie ingeschakeld. Bij continue "0"-aflezing schakelt de weegschaal zichzelf na 2 minuten automatisch uit.

## Omschakeling kilogram / pound

Is te allen tijde mogelijk door het indrukken van de -toets. De laatst ingestelde eenheid blijft ook na het uitschakelen behouden en verschijnt wanneer de weegschaal opnieuw wordt ingeschakeld.

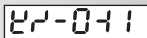
## Storingsmeldingen



Overbelasting: Let op het maximum weegvermogen van de weegschaal (zie typeplaat).



Onderbelasting: Weegschaal uit- en opnieuw inschakelen. Als de storing daardoor niet wordt opgeven, contact opnemen met uw leverancier.



Bij een ongedefinieerde aflezing (zie voorbeeld links): weegschaal 10 seconden spanningsloos maken door de batterijen/accu's te verwijderen en/of de net-(laad-)adapter uit het stopcontact te halen.



Batterijen of accu's leeg. Resp. vervangen of opladen (4 x 1,5 V AA)

Let op : de accu's worden met de standaard net-adapter niet opgeladen.

Hiervoor moet de aparte laad-adapter gebruikt worden (zie : accu-set)

## Technische gegevens



Weegvermogen en schaalverdeling zijn op de display vermeld.

De specificaties van de voedingsspanning staan op de net- of laad-adapter.

Bedrijfstemperatuur: +5 . . . +35°C

Opslagtemperatuur: -10 . . . +55°C



Batterijen en accu's horen niet in de vuilnisbak ! Ze moeten worden ingeleverd bij KCA depots of bij verkooppunten van accu's.

### Schoonmaken

Een vochtige doek of standaard reinigingsmiddel is voldoende. Gebruik geen agressieve (schuur)middelen of vloeistoffen.

### Onderhoud

De weegschaal heeft geen geregeld onderhoud nodig. Het is echter wel zinvol de nauwkeurigheid met bepaalde tussenpozen te controleren. De frequentie daarvan hangt af van de gebruiksfrequentie en de toestand van de weegschaal. Bij geconstateerde afwijkingen kunt u zelf een justering uitvoeren en/of contact opnemen met uw leverancier.

### Externe invloeden

Onder extreme elektrostatische en elektromagnetische invloeden, bijv. bij gebruik van een radio of mobiele telefoon in de directe omgeving van de weegschaal, kan de afleeswaarde worden beïnvloed. Na het weer verdwijnen van de storingsinvloed is de aflezing weer correct, eventueel is een keer uit- en weer inschakelen nodig.

De gewichtsaflading kan beïnvloed worden door tocht, trillingen, snelle temperatuurveranderingen en zonnestraling. De weegschaal heeft beschermingsklasse IP 54. Daarom moet hoge luchtvochtigheid, condens, stoom, vloeistof en vervuiling worden voorkomen. De meettechnische onderdelen van de weegschaal worden daardoor beschadigd en de garantie is niet meer van toepassing. De weegschaal is radio-ontstoord conform de geldende EG-richtlijn 89/336/EWG.

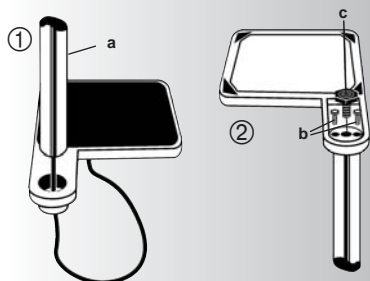
### Garantie - aansprakelijkheid

Indien een door SOEHNLE geaccepteerde onvolkomenheid aan het geleverde aanwezig is, heeft SOEHNLE het recht, naar keuze, deze te herstellen of vervanging te leveren. Vervangen onderdelen worden eigendom van SOEHNLE. Wanneer de reparatie of levering van vervanging niet afdoende is, gelden de wettelijke bepalingen. De garantietermijn is 2 jaar vanaf de dag van aankoop. Bewaar de aankoopnota als bewijs. Bij garantie/service dient u contact op te nemen met uw leverancier.

Uitgesloten van de garantie is iedere vervolgschade en schade welke is ontstaan door de volgende oorzaken: Ongeschikte, ondeskundige opslag of gebruik, foutieve montage resp. inbedrijfname door de koper of derden, natuurlijke slijtage, veranderingen of modificaties, foutieve of nalatige behandeling, met in het bijzonder te grote belasting, chemische, elektrochemische, elektrische invloeden of vochtigheid, voor zover deze niet aantoonbaar door SOEHNLE zijn veroorzaakt.

Als bedrijfs-, klimatologische, of enige andere soortgelijke invloed leidt tot verandering aan het geleverde of aan de materiaaltoestand ervan, vervalt de garantie voor het optimaal functioneren van het apparaat. Indien SOEHNLE in afzonderlijke gevallen garantie verleent, blijft volledige garantie van toepassing binnen de oorspronkelijke garantietermijn.

## Instrucciones de montaje 7800



1. Insertar el pie tubular (a) en el alojamiento de la plataforma. Comprobar que el cable no queda aprisionado.
2. Girar la balanza y atornillar primero los dos tornillos de fijación (b). A continuación, enroscar el pie regulable (c).
3. Sujetar el cable en el fondo de la balanza con la abrazadera.

## Puesta en marcha 7800, 7801, 7802, 7805

4. Colocar las pilas (4 x 1,5 V AA) o conectar a la fuente de alimentación. Colocar la balanza en el lugar de emplazamiento. Comprobar que esté nivelada. (En 7800 con la ayuda del pie regulable).
5. En la balanza para sillas de ruedas 7802, inmovilizar las ruedas traseras.

La balanza está lista para el funcionamiento.

## Fuente de alimentación

6. En el fondo del aparato indicador (d) se halla el zócalo de conexión (f) para la fuente de alimentación que se adjunta. Desplazar el aparato indicador hacia atrás y extraer. Insertar cable e introducir en la descarga de tracción. A continuación, volver a desplazar el aparato indicador sobre el soporte del indicador (e).

La fuente de alimentación no está protegida contra el agua y no debe entrar en contacto con agua. En el caso de que la fuente de alimentación se moje o presentara daños visibles, la balanza no se debe hacer funcionar con dicha fuente de alimentación. Diríjase a su distribuidor o servicio técnico.

## Suministro de energía

Además de la fuente de alimentación y las pilas de cinc/carbón y álcali/manganeso (4 x 1,5 V AA), la balanza también puede funcionar opcionalmente con acumuladores Soehnle.

Tenga en cuenta que los acumuladores no se cargan con la fuente de alimentación conectada. Para ello se requiere un cargador independiente.

## Opción acumulador

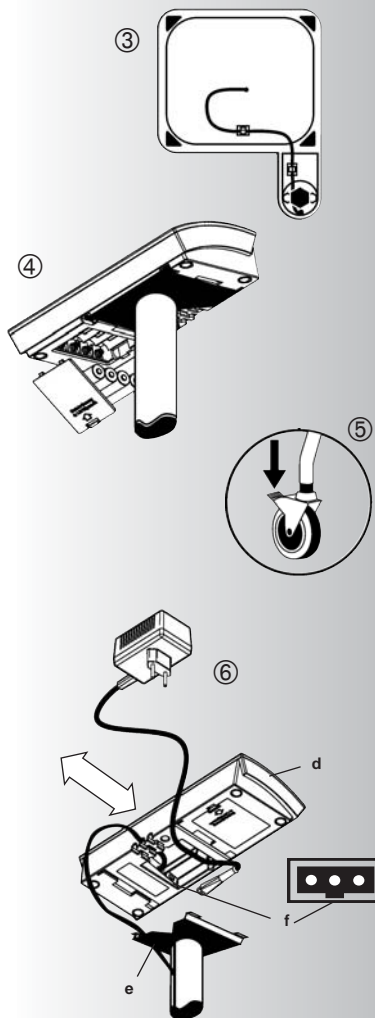
Los acumuladores de Soehnle se pueden adquirir como un accesorio adicional, y se componen de un cargador, acumuladores Soehnle y etiquetas adhesivas de seguridad.

Los acumuladores Soehnle permiten el pesaje independiente de la red con una autonomía de hasta 200 horas (en función del juego de acumuladores/pilas). Durante el proceso de carga (aprox. 15 horas) se ilumina el piloto de control en el cargador. Si se desconecta y se vuelve a conectar el enchufe plano en el aparato indicador se inicia un nuevo ciclo de carga. En caso de un desuso prolongado, los acumuladores pierden su capacidad. Capacidad de carga plena después de aprox. 3-5 cargas.

Piezas de recambio: Acumuladores Soehnle, cargador

Si se utilizan acumuladores en el aparato, es necesario señalarlo sobre el cajetín de la pila con la etiqueta adhesiva suministrada.

1. La etiqueta adhesiva lleva la siguiente inscripción: ¡Atención! Lleva acumuladores de Soehnle, no sustituir por otro tipo de pilas. Atención: Si se utiliza una fuente de alimentación con pilas normales existe el riesgo de derrame y explosión. Si se vuelven a emplear pilas normales, el cargador debe ser sustituido por la fuente de alimentación que se incluye en la compra.
2. La fuente de alimentación es un cargador y se puede identificar por un LED en la carcasa.

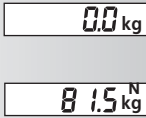


### Pesaje



Conectar la balanza.  
Aparece la indicación de control "888888", después "0".  
La balanza está lista para el pesaje.

### Taraje e incremento de pesaje



Las toallas o respaldos se pueden colocar y tarar. Para ello, después de colocar el objeto, pulsar la tecla . Aparece la indicación "0". La balanza está lista para el pesaje.

Después del primer taraje aparece como información una "N" (Neto) en el display. La "N" se borra al desconectar la balanza.

### Desconexión

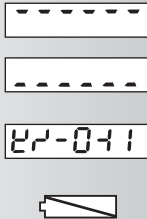


Con la indicación "0", pulsar la tecla . En el funcionamiento con pila o acumuladores está activa la función "auto-off". Con la indicación "0" la balanza se desconecta automáticamente después de 2 minutos.

### Cambio de unidad

La unidad se puede cambiar en cualquier momento pulsando la tecla . La unidad que se ajustó por última vez se mantiene al desconectar y aparece al conectar de nuevo.

### Mensajes de error



Sobrecarga: Observe el rango de pesaje de la balanza (véase placa de características).

Carga baja: Conecte la balanza de nuevo. Si así tampoco se elimina el error, contacte con su distribuidor o servicio técnico.

En caso de indicación indefinida (véase el ejemplo de la izquierda): dejar la balanza sin tensión durante 10 segundos retirando las pilas/acumuladores o extrayendo el enchufe.

Pilas/acumuladores descargados. Cambiar / cargar (4 x 1,5 V AA)

Tenga en cuenta que los acumuladores no se cargan con la fuente de alimentación conectada. Se requiere un cargador, que se puede adquirir como accesorio.

### Datos técnicos



Vea el rango de pesaje y el paso numérico en los datos del aparato indicador.

Los datos de la alimentación de tensión figuran en la fuente de alimentación.

Temperatura de trabajo: 5 - 35°C

Temperatura de almacenamiento: -10 - 55°C



Las pilas y acumuladores usados se deberán eliminar conforme a las normativas nacionales y locales para la protección del medio ambiente y la recuperación de materias primas.

## Limpieza

Para la limpieza sólo se necesita un paño húmedo y un producto de limpieza común. No se deben utilizar productos abrasivos.

## Mantenimiento

La balanza no requiere un mantenimiento rutinario. Sin embargo, es conveniente comprobar la precisión a intervalos periódicos. La frecuencia dependerá del uso y del estado de la balanza. En caso de que se detecten desviaciones, contacte con su distribuidor o con el servicio postventa de Soehnle.

## Nota

Las influencias electrostáticas y electromagnéticas extremas, por ejemplo, en caso de utilizar un radiotransmisor o un móvil en la proximidad del equipo de pesaje, pueden repercutir en el valor indicado. Una vez finalizada la interferencia, el producto se puede volver a usar correctamente, en su caso puede ser necesario conectarlo de nuevo.

Las corrientes de aire, las vibraciones, los cambios rápidos de temperatura y la radiación solar pueden influir asimismo en el resultado del pesaje.

La balanza corresponde al tipo de protección IP 54. Por tanto se deberán evitar una elevada humedad del aire, vapores, líquidos y una suciedad excesiva. Los componentes pueden deteriorarse y usted puede perder su derecho a garantía.

Este aparato tiene protección antiparásita a tenor de la directiva de la CE vigente 89/336/CEE.

## Garantía - Responsabilidad

Si el material suministrado presenta un defecto atribuible a SOEHNLE, ésta está facultada a eliminar el defecto o, alternativamente, a suministrar un recambio. Las piezas sustituidas pasan a ser propiedad de SOEHNLE. Si la eliminación del defecto o el suministro de recambio fracasan, se aplicarán las disposiciones vigentes. El período de garantía es de 2 años y comienza a partir de la fecha de la compra. Conserve su factura como justificante. Para solicitar asistencia técnica, póngase en contacto con su distribuidor o con el servicio postventa de SOEHNLE.

La garantía no incluye en particular aquellos daños que se deriven de las siguientes causas:

Almacenamiento o uso inadecuado, montaje o puesta en marcha defectuosos por parte del comprador o de terceros, desgaste natural, modificaciones o alteraciones, manejo defectuoso o negligente, en particular una solicitud excesiva, influencias químicas, electroquímicas, eléctricas o humedad, en tanto éstas no se deban a una falta por parte de SOEHNLE.

La garantía del perfecto funcionamiento conjunto de los aparatos queda anulada en el caso de que influencias de servicio, climáticas o de otro tipo ocasionaran una alteración importante de las condiciones o del estado del material. Siempre que SOEHNLE conceda una garantía en casos individuales, ésta se referirá a la ausencia de defectos del objeto de suministro durante el período de garantía.

## Istruzioni di montaggio 7805

1. Inserire lo stelo (a) nell'opportuno alloggiamento della piattaforma. Prestare attenzione affinché il cavo non venga pizzicato!
2. Ribaltare la bilancia ed avvitare le due viti di fissaggio (b). Quindi avvitare il piedino di regolazione (c).
3. Fissare il cavo al fondo della bilancia mediante l'opportuno passacavo.

## Messa in funzione

4. Inserire le batterie (4 x 1,5 V, AA) oppure collegare l'alimentatore a rete. Posizionare la bilancia nel luogo d'utilizzo. Assicurarsi che sia posta in modo orizzontale. (Per il modello 7800 mediante il piedino di regolazione).
5. Nel caso della bilancia per sedia a rotelle 7802 bloccare le ruote posteriori.

Adesso la bilancia è pronta per l'uso.

## Alimentatore

6. La presa (f) per l'alimentatore è situata sulla parete inferiore del display (d). Spingere indietro il display ed estrarlo. Inserire la spina dell'alimentatore e far passare il cavo nel serracavo. Quindi rimontare il display sul supporto (e).

L'alimentatore non è a tenuta stagna e non deve venire a contatto con l'acqua.

Nel caso ciò dovesse succedere o se l'alimentatore presentasse danneggiamenti evidenti, evitare di utilizzare ulteriormente la bilancia mediante l'alimentatore. In tal caso contattare il rivenditore o il centro di assistenza.

## Alimentazione

Oltre all'alimentatore e oltre alle batterie allo zinco/carbone oppure alle batterie alcaline (4 x 1,5 V AA), la bilancia può funzionare tramite accumulatori Soehnle.

Tenere presente che, eventuali accumulatori all'interno della bilancia, non vengono ricaricati con un alimentatore. Per ricaricarli è necessario utilizzare un ricaricatore separato, che può essere fornito come accessorio.

## Opzione accumulatori

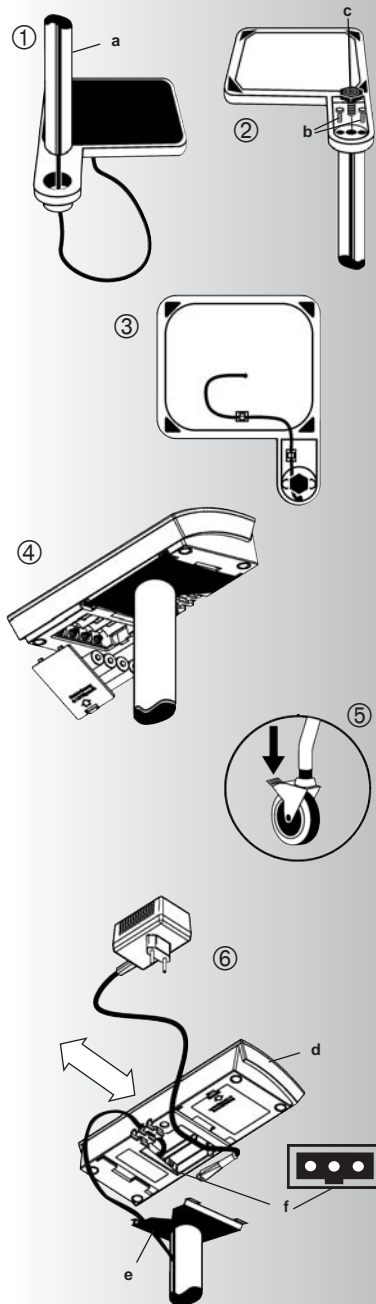
Gli accumulatori sono disponibili come accessorio. Questo kit è composto dagli accumulatori Soehnle, da un ricaricatore e da un'etichetta di sicurezza. Alimentando la bilancia tramite gli accumulatori Soehnle è possibile utilizzare la bilancia senza necessità di alimentazione dalla rete per un massimo fino a 200 ore (a seconda del kit di accumulatori). Durante il processo di ricarica (circa 15 ore) la spia luminosa di controllo sul ricaricatore è accesa. Estruendo e reinserendo lo spinotto piatto dal visore si avvia un nuovo ciclo di ricarica. Se gli accumulatori non vengono utilizzati per un lungo periodo, allora perdono la loro capacità/energia. La piena capacità di carica viene raggiunta dopo circa 3 - 5 ricariche.

Parti di ricambio: accumulatori Soehnle, ricaricatore

Se nella bilancia vengono inseriti degli accumulatori, allora si deve applicare l'opportuna etichetta di sicurezza, che è compresa nella dotazione standard, sul vano porta batterie.

- 1) L'etichetta riporta la seguente scritta: **Attenzione! Esercizio tramite accumulatori Soehnle. Non sostituire con batterie di altro tipo!** **Attenzione:** Quando viene utilizzato il ricaricatore, ma nella bilancia sono inserite delle batterie normali, c'è pericolo di perdite e di esplosione. Se si desidera utilizzare nuovamente batterie normali, occorre sostituire il ricaricatore con l'alimentatore originale.

- 2) Il ricaricatore è riconoscibile da una spia (LED) incorporata nella custodia.



## Utilizzo della bilancia



Inserire la bilancia.  
Sul display viene visualizzato il controllo dei segmenti "888888", dopo di che "0". La bilancia è pronta per l'uso.

## Tarare



E' possibile predisporre asciugamani o cuscini e tarare opportunamente la bilancia. A tale scopo, dopo averli predisposti, premere il tasto . Viene visualizzato "0". La bilancia è pronta per l'uso.

Dopo la prima taratura, sul display viene indicato per informazione "N" (Netto). Tale "N" viene cancellato solo spegnendo la bilancia.

## Spegnimento

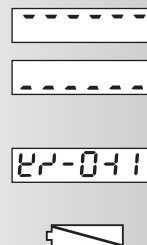


Quando la bilancia è azzerata, premere il tasto . Se la bilancia viene alimentata da batterie o da accumulatori è attivata la funzione d'autospegnimento. Se la bilancia rimane azzerata per più di due minuti, la bilancia si spegne automaticamente.

## Cambio dell'unità di peso

Il cambio dell'unità di peso è possibile in ogni momento premendo il tasto . L'unità di peso impostata per ultima, rimane attiva anche quando viene spenta la bilancia e ricompare quando viene inserita nuovamente.

## Indicazione d'errore



Sovraccarico: prestare attenzione al campo di pesatura della bilancia (vedere la targhetta identificativa).

Sottocarico: spegnere e inserire nuovamente la bilancia. Se in tal modo non si elimina l'errore, mettersi in contatto il rivenditore o il centro d'assistenza.

Nel caso d'indicazione indefinita (vedere l'esempio a sinistra): togliere l'alimentazione per 10 secondi dalla bilancia, rimuovendo le batterie oppure gli accumulatori.

Batterie/accumulatori scarichi. Prego sostituire/ricaricare (4 x 1,5 V, AA)

Tenere presente che, eventuali accumulatori all'interno della bilancia, non vengono ricaricati con un alimentatore. Per ricaricarli è necessario utilizzare un caricatore separato, che può essere fornito come accessorio.

## Dati tecnici

Campo di pesatura e divisione sono riportati sul visore.

I relativi dati all'alimentazione sono riportati sull'alimentatore.

Temperatura d'esercizio: + 5 fino + 35°C

Temperatura di magazzino: -10 fino + 55°C



Le batterie esaurite e gli accumulatori difettosi devono essere smaltiti separatamente in accordo alle normative nazionali e locali relative alla protezione dell'ambiente ed al riciclaggio delle materie prime.

## Pulizia

Per la pulizia della bilancia è sufficiente utilizzare un panno umido ed un detergente normale. Non utilizzare agenti abrasivi.

## Manutenzione

La bilancia non richiede manutenzione regolare. E' tuttavia consigliabile verificarne la precisione ad intervalli regolari. La frequenza con cui eseguire tale operazione dipende dall'utilizzo e dallo stato della bilancia. Nel caso si verifichino deviazioni, contattare il rivenditore o il centro d'assistenza Soehnle.

Si fa presente, che queste bilance sono strumenti di precisione e dovrebbero essere trattate adeguatamente.

## Nota

Cariche elettrostatiche o disturbi elettromagnetici particolarmente forti, quali quelli causati dall'utilizzo di una radio o di un telefono cellulare nelle immediate vicinanze della bilancia, potrebbero influire sul valore visualizzato. Quando l'eventuale disturbo cessa, l'apparecchiatura è nuovamente utilizzabile in modo normale. Eventualmente può essere necessario spegnerla e riaccenderla. Analogamente è possibile, che correnti d'aria, vibrazioni, rapide variazioni di temperatura e forti radiazioni solari possano creare disturbi che influenzano il risultato di misura.

La bilancia soddisfa i requisiti del grado di protezione IP 54. Conseguentemente occorre evitare l'elevata umidità dell'aria, i vapori, i liquidi e l'eccessiva sporcizia, che potrebbe portare al danneggiamento dei componenti che svolgono la funzione di misurazione e contemporaneamente al decadimento dei diritti di garanzia.

L'apparecchiatura è schermata in accordo alla norma CE 89/336/CEE.

## Garanzia / Responsabilità

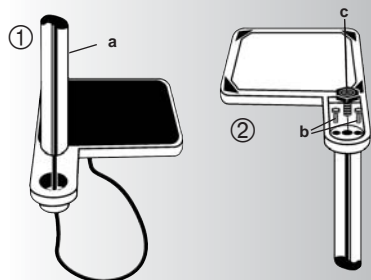
Nel caso, in cui il prodotto fornito presenta un difetto attribuibile a SOEHNLE, SOEHNLE potrà, a propria scelta, provvedere all'eliminazione del difetto oppure fornire un nuovo prodotto. Le parti sostituite diventano proprietà della SOEHNLE. Nel caso, che l'eliminazione del difetto o la consegna del nuovo prodotto non avessero successo, si applicano le disposizioni di legge. Il periodo di garanzia è di due anni e decorre dal giorno dell'acquisto. Si consiglia di conservare la fattura come prova. Per esigenze di manutenzione contattare il rivenditore o il centro d'assistenza Soehnle.

Non viene riconosciuta alcuna garanzia per danni originati dalle cause seguenti:

Stoccaggio o utilizzo inappropriato o scorretto, montaggio e/o messa in funzione eseguiti dall'acquirente o da terzi in modo errato, usura naturale, modifiche o interventi, trattamento errato o negligente, impiego eccessivo, disturbi di tipo chimico, elettrochimico ed elettrico, o dovuti ad umidità, sempre che essi non siano attribuibili a SOEHNLE.

Nel caso in cui disturbi di natura ambientale o climatica dovessero portare a significative modifiche delle condizioni o dello stato dei materiali, la garanzia relativa al perfetto funzionamento complessivo dell'apparecchio decade. La garanzia fornita da SOEHNLE nel singolo caso, si riferisce all'assenza di difetti nel prodotto fornito per la durata del periodo di garanzia. La garanzia scade se la bilancia viene aperta!

## Instruções de Montagem 7800



1. Introduzir a haste (a) no buraco existente da base. Certifique-se que o cabo não está preso.
2. Virar a balança ao contrário e colocar os 2 parafusos de fixação (b). De seguida, inserir o pé nivelador (c).
3. Fixar o cabo da base da balança com a ajuda dos suportes de cabo.

## Início de Funcionamento 7800, 7801, 7802, 7805

4. Colocar as pilhas (4 x 1,5 V AA) ou ligar a ficha de alimentação. Colocar a balança no lugar, certificando-se que está bem nivelada (no modelo 7800 tem a ajuda dos pés reguláveis).
5. Na balança para cadeiras de rodas 7802, devem-se bloquear as rodas traseiras.

A balança está pronta a funcionar.

## Ligar o Transformador

6. A ficha (f) para ligação do transformador fornecido, está localizada na base do display (d). Para efectuar a ligação é necessário retirar o display, puxe-o para trás e remova-o. Ligue o cabo do transformador e volte a encaixar o display (e).

O transformador não se deve molhar. Se tal, acontecer ou mostrar danos visíveis, não ligue a balança e contacte o distribuidor ou os serviços técnicos da Soehnle.

## Alimentação

A balança pode funcionar com baterias (4 x 1,4 V AA), com o transformador, ou ainda com baterias recarregáveis Soehnle.

Tenha em consideração que as baterias recarregáveis só se carregam com um carregador próprio que terá de comprar separadamente.

## Baterias Recarregáveis

As baterias recarregáveis Soehnle são compradas separadamente e o conjunto é composto por um carregador, baterias recarregáveis e etiquetas adesivas de segurança.

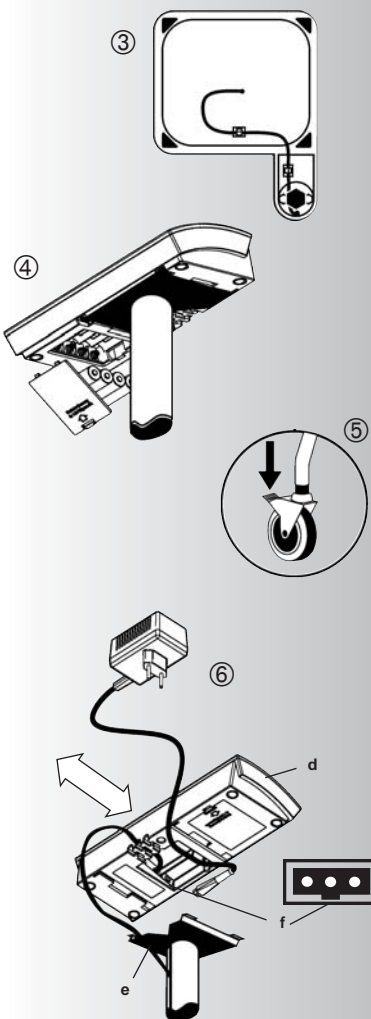
As baterias recarregáveis Soehnle permitem uma pesagem até 200 horas (dependendo da carga das baterias). Durante o processo de recarga (que demora aproximadamente 15 horas), acende-se uma luz piloto no carregador. Se se desliga e volta a ligar o carregador, inicia-se um novo ciclo de carga. Em caso de falta de uso prolongado, as baterias perdem parte da sua capacidade. A carga das baterias é atingida plenamente ao fim de 3 a 5 ciclos de recarga.

Peças de substituição: baterias recarregáveis Soehnle e carregador.

Se se usam baterias recarregáveis é preciso colocar a etiqueta adesiva fornecida.

1. A etiqueta adesiva leva a seguinte inscrição:  
Atenção! Use baterias recarregáveis Soehnle, não use outro tipo de baterias.  
Atenção! Se usa baterias normais no carregador, há risco de explosão.  
Para usar baterias normais deve usar o transformador fornecido com a balança.

2. O adaptador é um carregador e identifica-se por um Led na caixa.



## Pesagem

888888 kg


0.0 kg

Ligar a balança.  
Aparece a indicação de auto-teste "888888", a seguir "0".  
A balança está pronta a pesar.

## Tara


0.0 kg

8 1.5 N kg


As toalhas e as almofadas do assento devem ser colocadas.  
Depois, carregar na tecla . Aparece a indicação "0". A balança está pronta a pesar.  
Depois da primeira pesagem, aparece um "N" (net) no display. Esse "N" só desaparece quando a balança é desligada.

## Desligar

0.0 kg

Com a indicação "0", carregar na tecla .  
Funcionando a baterias normais ou a baterias recarregáveis, a função "auto-off" está activa. Aparecendo a indicação "0" a balança desliga-se automaticamente passados 2 minutos.

## Mudança de unidade de peso

A unidade de peso pode-se mudar a qualquer altura carregando na tecla .  
A unidade que se escolheu da última vez mantém-se ao desligar e é a mesma ao ser ligada de novo.

## Mensagens de Erros



27-041



Sobrecarga: Observe o visor de pesagem da balança (ver características)

Carga baixa: Ligue a balança novamente. Se este erro continuar, contacte os serviços técnicos.

Em caso de indicação indefinida (ver exemplo à esquerda): desligue a balança durante 10 segundos retirando as baterias/adaptador.

Baterias/baterias recarregáveis sem carga. Mudar/carregar (4 x 1,5 v AA).

Lembre-se que as baterias recarregáveis não se carregam com o adaptador ligado. Se pretende um carregador terá de o comprar separadamente.

## Dados Técnicos



Veja a capacidade de pesagem e os valores numéricos indicados no visor do aparelho.

As informações de alimentação de tensão constam no adaptador.

Temperatura de funcionamento	5-35°C
Temperatura de armazenamento	-10-55°C



As baterias usadas não devem ser colocadas no lixo doméstico mas sim de acordo com as normas de protecção do ambiente.

## Limpeza

Para limpar a balança basta usar um pano húmido e um produto de limpeza suave. Não devem ser usados produtos abrasivos.

## Manutenção

A balança não requer uma manutenção frequente. No entanto, é conveniente verificar periodicamente a sua precisão. A frequência dessa verificação dependerá sempre da sua utilização e do seu estado. No caso de serem detectadas anomalias, contacte de imediato o distribuidor ou os serviços pós-venda da Soehnle.

## Nota

As influências electrostáticas e magnéticas próximas podem alterar os valores, por exemplo a proximidade de um rádio transmissor ou de um telemóvel. Uma vez anulada essa interferência, pode-se voltar a efectuar a pesagem. Se for necessário desligar e ligar novamente a balança.

As correntes de ar, as vibrações, as mudanças bruscas de temperatura e a radiação solar podem também interferir com os resultados da pesagem.

A balança corresponde ao tipo de protecção IP 54. Devem-se evitar ambientes demasiado húmidos, vapores, e salpicos. Os componentes podem avariar nestas condições, perdendo o direito à garantia.

Esta balança tem protecção anti parasitária conforme a norma da CE 89/336/CEE em vigor.

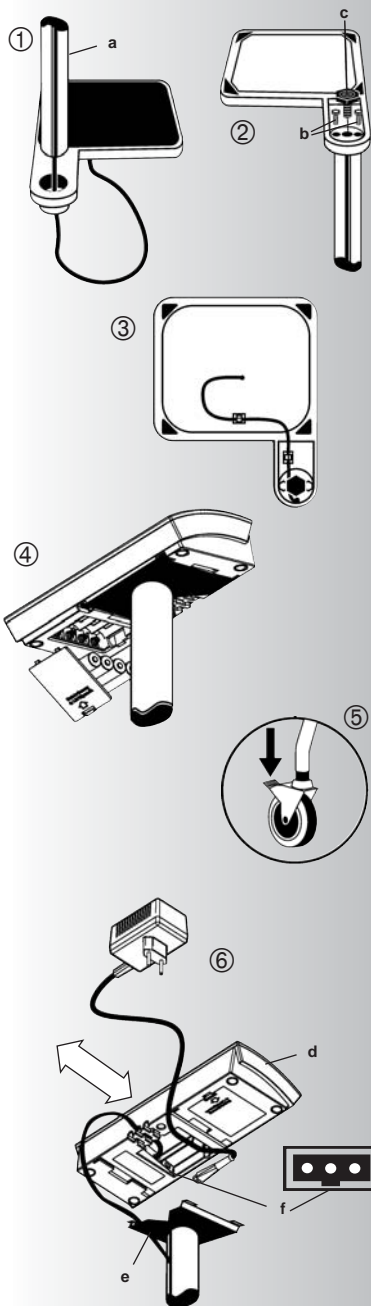
## Garantia - Responsabilidade

Se o equipamento apresenta um defeito de fabrico, a Soehnle resolverá essa avaria, ou substituirá o equipamento. Se a reparação da avaria ou a substituição de peças não resolver, aplicar-se-ão as disposições vigentes. As peças substituídas passam a ser propriedade da Soehnle. O período de garantia é de 2 anos e começa na data da compra. Conservar a factura como comprovativo. Para solicitar assistência técnica, contacte o seu distribuidor ou o serviço pós-venda da Soehnle.

A garantia não cobre avarias resultantes do seguinte: Armazenamento ou uso incorrectos, montagem ou ligação deficiente por parte do comprador ou de terceiros, desgaste natural, modificações ou alterações, utilização incorrecta ou negligente, particularmente utilização excessiva, influências químicas, electro-químicas, eléctricas ou humidade, pelo que estas causas não são imputáveis à Soehnle.

A garantia de um perfeito funcionamento fica anulada em caso de influências climáticas, técnicas ou outro género, que provoquem alterações significativas das condições ou estado do material. A garantia dada pela Soehnle obriga que o aparelho esteja livre de todos estes riscos durante a duração da garantia.

## Návod na montáž 7800



1. Trubku stativu (a) zasuňte do upínacího otvoru v plošině. Přitom dbejte na to, aby se kabel nezmáčkl!
2. Váhu otočte a nejprve zašroubujte oba fixovací šrouby (b). Pak zašroubujte nastavovací nožičky (c).
3. Kabel na dně váhy upevněte pomocí držáku kabelu.

## Uvedení do provozu 7800, 7801, 7802, 7805

4. Vložte baterie (4 x 1,5 V AA) nebo připojte síťový napáječ. Umístěte váhu na požadované místo. Zajistěte vodorovnou polohu. (U typu 7800 pomocí stavěcí nožičky)
5. U váhy na nemocniční židli 7802 zaareťujte zadní kolečka.

Váha je připravena k provozu.

## Síťový napáječ

6. Ve spodní části indikačního přístroje (d) se nachází zdířka (f) pro dodávanou síťovou zásuvku. Indikační přístroj vysuňte dozadu a vyjměte jej. Zasuňte kabel a zaveďte jej do upevnění pro odlehčení v tahu. Potom zasuňte indikační přístroj opět na úchytku (e).

Síťový napáječ není chráněn proti vodě a nesmí s ním tedy přijít do styku.

Pokud je napáječ vlhký nebo vykazuje viditelné poškození, nesmí být váha provozována ze sítě. V tom případě se obraťte na Vašeho prodejce nebo servisního partnera.

## Napájení z baterií

Kromě napájení ze sítě může být váha provozována na zinko-uhlíkové a alkalicko-manganové baterie (4 x 1,5 V AA). Jako option je možné i napájení z akumulátorů firmy Soehnle (vyžaduje speciální napáječ).

## Akumulátor jako doplněk

Akumulátory Soehnle se dodávají jako sada dodatečné výbavy, sestávající z nabíjecího síťového napáječe (nabíječky), akumulátorů Soehnle a bezpečnostních nálepek.

S vestavěnými akumulátory Soehnle je možné vážení nezávisle na síti až po 200 hodin (podle sady akumulátorů/baterií). Během procesu nabíjení (cca 15 hod.) svítí v nabíječce kontrolní světlo. Nový cyklus nabíjení se vždy startuje vytažením a zasunutím ploché zástrčky na indikátoru. Akumulátory ztrácejí při delším nepoužívání svoji kapacitu. Plná kapacita nabití se dosáhne po cca 3-5 procesech nabíjení.

Doplňující díly: akumulátory Soehnle, nabíječka

Při použití akumulátorů se musí označit kryt pouzdra akumulátorů dodávanými nálepkami.

1. Nálepka má tento nápis: **Pozor! Jsou zasunuty nabíjecí akumulátory Soehnle, nevyměňujte je za jiné baterie!**  
Upozornění: Při použití nabíječky s normálními bateriemi je nebezpečí vytečení baterií a exploze. Jestliže se nasadí opět normální baterie, musí se nabíječka vyměnit za síťový napáječ.
2. Nabíječka je vybavena LED diodou, čímž se zjevně liší od síťového napáječe.

## Vážení



Zapněte váhu. Objeví se zkušební indikace "888888", potom "0". Váha je připravená k vážení.

## Tárování



Ručníky nebo podložky k sezení se mohou pokládat a tárovat. Přitom po položení stiskněte tlačítko . Objeví se indikace "0". Váha je připravená k vážení.

Po prvním tárování se objeví na indikaci pro informaci písmeno "N" (netto). "N" se vymaže teprve vypnutím váhy.

## Vypnutí



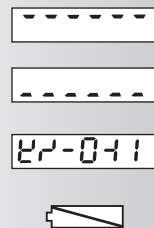
Při indikaci "0" stiskněte -tlačítko.

Při bateriovém nebo akumulátorovém provozu je aktivována funkce auto-off. Při indikaci "0" se po 2 minutách váha automaticky vypne.

## Přepínání jednotek

Stiskněte tlačítko . Naposledy nastavená jednotka zůstane zachována i po vypnutí a objeví se při opětovném zapnutí váhy.

## Chybová hlášení



Přetížení: Dodržte maximální vážící rozsah (viz údaj na indikátoru).

Podtížení: Váhu opětně zapněte. Jestliže se tím chyba neodstraní, kontaktujte prodejce nebo Vašeho servisního partnera.

Při nedefinované indikaci (viz příklad vlevo): Váhu odpojte na 10 vteřin tím, že vyjmete baterie/akumulátory a nebo vytáhnete síťovou zástrčku.

Baterie/akumulátory jsou vybité. Provedte jejich výměnu nebo opětovné nabití (4 x 1,5 V AA).

Akumulátory se při připojení síťového zdroje nenabíjejí. Pro provoz na akumulátory je potřeba speciální nabíjecí síťový napáječ Soehnle (viz Akumulátor jako doplněk).

## Technická data



Rozsah vážení a dílek jsou uvedeny na indikátoru.

Údaje o napájení jsou vyznačeny na síťovém napáječ.

Pracovní teplota: 5 - 35°C.

Teplota skladování: -10 - 55°C



Spotřebované baterie a akumulátory je třeba zlikvidovat podle národních a místních předpisů pro ochranu životního prostředí a získávání surovin.

## Čištění

K čištění stačí vlhký hadřík a obvyklý čisticí prostředek. Nepoužívejte žádné brusné prostředky a rozpouštědla.

## Údržba

Váha nepotřebuje žádnou běžnou údržbu. Doporučujeme kontrolovat v pravidelných intervalech přesnost váhy. Četnost kontrol závisí na nasazení váhy. Při zjištěných odchylkách kontaktujte Vašeho prodejce nebo autorizovaný servis firmy Soehnle.

## Upozornění

Za extrémních elektrostatických a elektromagnetických podmínek, např. při provozování radiostanice nebo mobilního telefonu v bezprostřední blízkosti přístroje, může být ovlivněna indikovaná hodnota. Po odstranění rušení je výrobek opět použitelný k vážení, popř. je zapotřebí opětné zapnutí váhy.

Výsledky vážení mohou být také ovlivněny prouděním vzduchu, vibracemi, rychlými změnami teploty a slunečním zářením.

Váha odpovídá druhu ochrany IP 54. Neprovazujte proto váhu v prostředí s vysokou vlhkostí vzduchu, chraňte ji před

vniknutím kapalin a silným znečištěním. Může dojít k poškození elektronické části váhy a Vy ztratíte záruku.

Tento přístroj je odrušen v souladu s platnými směrnici EU 89/336/EWG.

## Záruka

Pokud na dodané věci bude závada způsobená firmou SOEHNLE, je firma SOEHNLE oprávněna podle volby buď závadu odstranit nebo dodat náhradu. Nahrazené díly budou vlastnictvím SOEHNLE. Nepodaří-li se závadu odstranit a nebo nedojde k dodání náhradního dílu, platí zákonná ustanovení. Záruční doba je 2 roky a začíná dnem koupě. Prosím uschovejte účet jako důkaz. Při potřebě servisu kontaktujte Vašeho prodejce nebo autorizovaný servis firmy SOEHNLE.

Žádná záruka se nepřijímá obzvláště za škody, které vzniknou v následujících případech:

Nevhodné, neodborné skladování nebo používání, chybná montáž, popř. neodborné uvedení do provozu objednatelem nebo třetí osobou, přirozené opotřebení, změny nebo zásahy, chybné nebo nedbalé zacházení, obzvláště nadměrné namáhání, chemické, elektrochemické, elektrické vlivy nebo vlhkost, pokud tyto nebudou zaviněny firmou SOEHNLE.

Pokud by vedly provozní, klimatické nebo jiné vlivy k podstatným změnám poměrů nebo stavu materiálu, odpadá záruka za bezvadnou celkovou funkci tohoto přístroje.

## Asennusohje 7800

1. Laita telineputki (a) kiinnityskohtaansa punnituslevyssä. Varmista, ettei johto jää puristuksiin!
2. Käännä vaaka ympäri ja kierrä ensin molemmat kiinnitysruuvit (b) kiinni. Kierrä sitten tukikappale (c) paikalleen.
3. Kiinnitä johto vaa'an pohjaan johtositeellä.

## Käyttöönotto 7800, 7801, 7802, 7805

4. Laita paristot (4 x 1,5 V AA) paikalleen tai liitä verkkolaite. Aseta vaaka käyttöpaikalleen. Varmista, että vaaka on vaaka-suorassa. (Mallissa 7800 tukikappaleen avulla).
5. Pyörätuolivaaka 7802 lukitse takapyörät.

Jos kiinnität näyttölaitteen seinälle, kiinnitä ensin näytön pidin (a) seinään ja työnnä sitten näyttölaite ylhäältäpäin pitimeen sitten, että näyttö lukittuu paikalleen.

Vaaka on käyttövalmis.

## Verkkolaite

6. Näyttölaitteen pohjassa (d) on pistoke (f) laitteen mukana toimitetulle verkkolaitteelle. Työnnä näyttöä taaksepäin ja irrota. Liitä johto ja ohjaa se vetovarmistimeen. Työnnä näyttö sitten takaisin paikalleen telineeseen (e).

Verkkolaite ei ole vesisuojaattu, joten se ei saa joutua kosketuksiin veden kanssa.

Jos verkkolaite kastuu tai jos siinä näkyy vaurioita, verkkolaitetta ei saa käyttää. Ota yhteys laitteen myyjään tai valtuutettuun huoltoon.

## Virransaanti

Vaakaa voi käyttää joko verkkolaitteeseen liitettynä tai sinkki-/hiili- ja alkaali-/mangaaniparistoilla (4 x 1,5 V AA) tai lisävarusteena saatavana olevilla Soehnle-akuilla.

Ota huomioon, että akut eivät lataudu, vaikka vaaka olisi liitetty verkkolaitteeseen. Akkujen lataamiseen tarvitaan erillinen latauslaite.

## Akut lisävarusteena

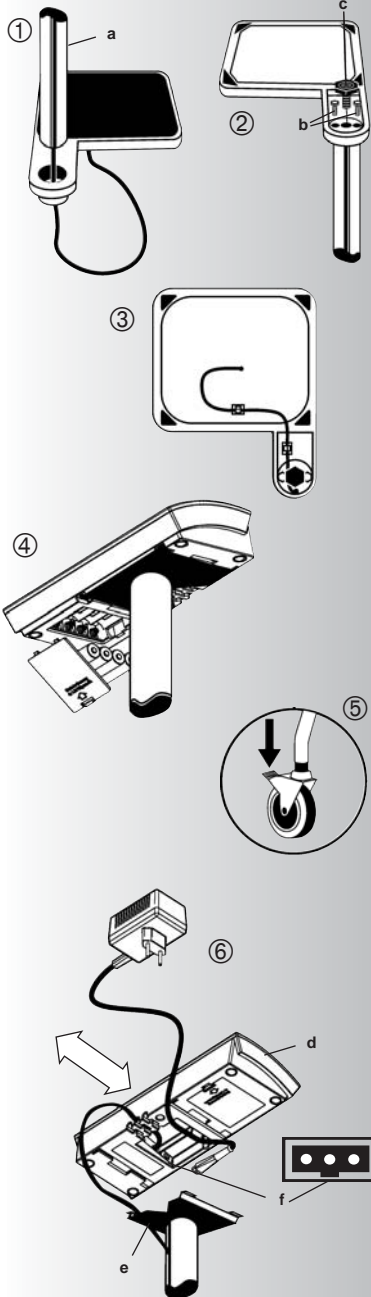
Soehnle-akut ovat lisävarustesarja, joka sisältää latauslaitteen, Soehnle-akut ja turvaohjetarran.

Soehnle-akuilla vaakaa voi käyttää ilman verkkolaitetta jopa 200 tunnin ajan (riippuen akuista/ladattavista paristoista). Lataamisen aikana (kestää noin 15 tuntia) palaa latauslaitteessa oleva merkkivalo. Uusi lataustapahtuma alkaa aina kun litteän pistokkeen irrottaa näyttölaitteesta ja kiinnittää takaisin. Akkujen kapasiteetti heikkenee, jos niitä ei käytetä. Akkujen täysi kapasiteetti saavutetaan noin 3 - 5 latauksen ja käytön jälkeen.

Varaosat: Soehnle-akut, latauslaite

Jos laitat vaa'kaan akut, kiinnitä tästä kertova tarra paristokoteloon.

1. Tarrassa on teksti: Huomio! Laitteessa on ladattavat Soehnle-akut: älä vaihda tilalle muita akkuja tai paristoja! Huomio: Jos vaa'assa on tavalliset paristot ja liität akkujen latauslaitteen, paristot saattavat vuotaa tai räjähtää. Jos laitat vaa'kaan tavalliset paristot, liitä akkujen latauslaitteen tilalle vaa'an mukana toimitettu verkkolaite.
2. Latauslaite on sähköverkkoon liitettävä laite ja sen tunnistat kotelossa olevasta LED-merkkivalosta.



## Punnitseminen




Kytke vaaka päälle.

Näyttöön ilmestyy toiminnan tarkastamiseksi ensin "888888" ja sitten "0". Vaaka on nyt käyttövalmis.

## Taaraus





Voit laittaa pyyhkeen tai istumisalustan vaa'alle ja taarata sen.

Laittuasi taarattavan esineen vaa'alle paina  -näppäintä. Näyttöön ilmestyy "0". Vaaka on nyt käyttövalmis.

Vaa'an ensimmäisen taarauksen yhteydessä näyttöön ilmestyy viesti "N" (netto). "N" poistuu näytöstä vasta vaa'an pois päältä kytkemisen myötä.


## Kytkeminen pois päältä



Kun näytössä on "0", paina  -näppäintä.

Jos vaakaa käytetään paristoilla tai akuilla, Auto-off-toiminto (automaattinen kytkeytyminen pois päältä) on aktivoituna. Kun näytössä on "0", vaaka kytkeytyy automaattisesti pois päältä kahden minuutin kuluttua.

## Mittayksikön vaihto

Mahdollista milloin tahansa painamalla  -näppäintä. Vaa'an kytkeminen pois päältä ei poista tehtyä mittayksikön valintaa muistista.

## Häiriöilmoitukset





Liian suuri paino: Ota vaa'an sallittu punnitusalue huomioon (ks. tyyppikilpi).

Liian pieni paino: Kytke vaaka uudelleen päälle. Jos tämä ei poista vikailmoitusta, ota yhteys laitteen myyjään tai huoltoon.

Jos näyttö on epäselvä (ks. esimerkki vasemmalla): Kytke vaaka jännitteettömäksi 10 sekunnin ajaksi poistamalla paristot tai akut ja/tai irrottamalla verkkolaite.

Paristot tai akut ovat tyhjä. Vaihda paristot (4 x 1,5 V AA) tai lataa akut.

Ota huomioon, että akut eivät lataudu, vaikka vaaka olisi liitetty verkkolaitteeseen. Akkujen lataamiseen tarvitaan erillinen latauslaite.

## Tekniset tiedot



Punnitusalue ja näytön tarkkuus on merkitty näyttölaitteen tietoihin.

Jännitteensaannin tiedot on merkitty verkkolaitteeseen.

Käyttölämpötila: 5 - 35°C

Varastointilämpötila: -10 - 55°C



Käytetyt paristot ja akut ovat ongelmajätettä, joka on paikallisten ympäristönsuojelumääräysten mukaisesti vietävä keräyspisteeseen.

## Puhdistus

Vaa'an puhdistamiseen riittää kostea kangas ja tavallinen puhdistusaine. Älä käytä hankaavia puhdistusaineita.

## Huolto

Vaaka ei vaadi erityisiä huoltotoimia. Järkevää on kuitenkin tarkoituksenmukaisin välein tarkastaa vaa'an tarkkuus. Tarkastusväli riippuu vaa'an käytöstä ja kunnosta. Jos toteat vaa'an näyttävän väärin, ota yhteys laitteen myyjään tai Soehnle-huoltoon.

## Huomautus

Vaa'an näyttötarkkuus voi kärsiä, jos vaa'an lähellä vaikuttaa voimakas sähkömagneettikenttä, tai jos vaa'an välittömässä läheisyydessä käytetään radiotaajuudella toimivaa laitetta tai matkapuhelinta. Häiriötekijän poistamisen jälkeen vaaka toimii jälleen normaalisti; tarvittaessa vaaka on välillä kytkettävä pois päältä.

Värinät, veto, lämpötilan nopeat muutokset ja auringonpaiste voivat myös vaikuttaa punnitus tulokseen.

Vaaka täyttää koteloitiluokan IP 54 vaatimukset. Vaakaa ei saa altistaa suurelle ilman kosteudelle, höyryille, nesteille ja runsaalle lialle. Muutoin mittaustekniset komponentit vaurioituvat ja takuu raukeaa.

Laitteen häiriösuojaus vastaa direktiivin 89/336/ETY vaatimuksia.

## Takuu ja tuotevastuu

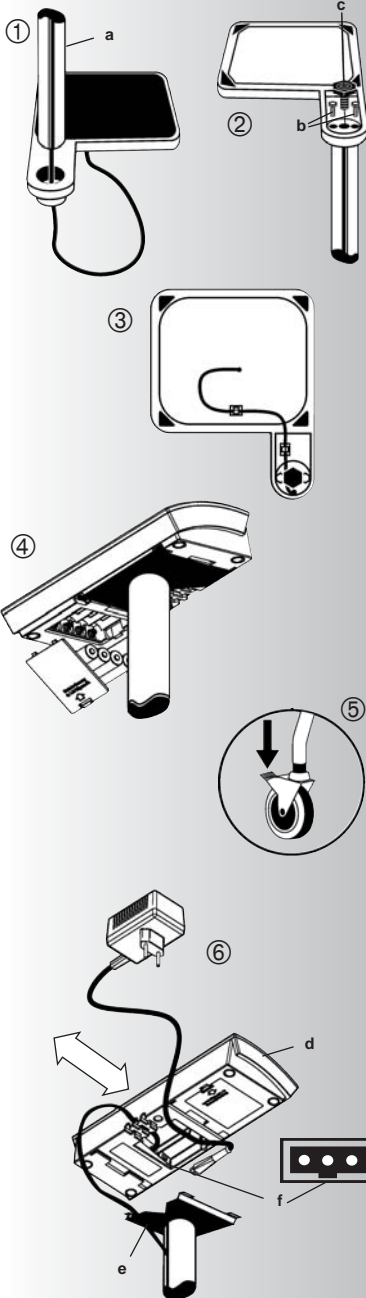
Jos vaa'assa on valmistus- tai materiaalivika, SOEHNLE:lla on oikeus joko korjata vika tai vaihtaa vaakaan osia. Vaihdetut osat ovat SOEHNLE:n omaisuutta. Jos vian korjaus tai osien vaihtaminen ei poista vikaa, noudatetaan kuluttajansuojan määräyksiä. Laitteella on kahden vuoden takuu ostopäivästä alkaen. Säilytä kuitti takuun voimassaolon todisteena. Jos laite vaatii huoltoa tai korjausta, ota yhteys myyjään tai Soehnle-huoltoon.

Takuu ei kata vaurioita, jotka ovat aiheutuneet seuraavien syiden vuoksi:

Tuotetta on varastoitu tai käytetty ohjeiden vastaisesti, tuote on ostajan tai kolmannen osapuolen toimesta asennettu tai saatettu käyttökuntoon väärin, kyseessä on tuotteen normaali kuluminen, tuotetta on muutettu tai käsitelty väärin tai huolimattomasti, tuotetta on ylikuormitettu, tuote on altistettu kemiallisille, sähkökemiallisille tai sähköisille tekijöille tai kosteudelle edellyttäen, etteivät nämä mainitut tekijät ole aiheutuneet SOEHNLE:n toiminnasta.

Jos tuotteen käyttötapa, ilmasto-olosuhteet tai muut ulkoiset tekijät aiheuttavat tuotteen toiminnassa tai materiaaleissa oleellisia muutoksia, takuu ei enää koske laitteen moitteetonta kokonaistoimintaa. Jos SOEHNLE yksittäistapauksessa korvaa vian takuuna, merkitsee tämä vapautumista korvausvelvollisuudesta tuotteen takuuaikana.

## Monteringsanvisning 7800



1. Stick ner stativröret (a) i hållaren i plattformen.  
Se till att kabeln inte blir klämd!
2. Vänd på vågen och skruva först i de båda fixerskruvarna (b).  
Skruva därefter fast ställfoten (c).
3. Fäst kabeln med kabelhållare på vågens undersida.

## Igångsättning 7800, 7801, 7802, 7805

4. Sätt in batterierna (4 x 1,5 V AA) eller anslut batterieliminatorm.  
Ställ vågen på den plats där den ska användas. Se till att den står  
vågrätt. Vågen är klar för användning.  
(På 7800 med hjälp av ställfoten.)
5. Arretera bakhjulen på rullstolsvågen 7802.  
Vågen är klar för användning.

## Batterieliminatorm

6. På undersidan av displayenheten (d) sitter jacket (f) till den  
medföljande batterieliminatorm. Skjut displayenheten bakåt och  
ta bort den. Stick in kabeln och för in den i dragavlastningen.  
Skjut därpå in displayenheten i displayhållaren (e) igen.

Batterieliminatorm är inte gjord i vattenskyddat utförande och får inte komma i kontakt med vatten.

Skulle batterieliminatorm bli våt eller syns det att den är skadad, får vågen inte användas tillsammans med eliminatorm längre. Vänd dig i så fall till din återförsäljare eller servicepartner.

## Energiförsörjning

Förutom med batterieliminatorm och zink/kol- och alkali/manganbatterier (4 x 1,5 V AA) kan du välja att använda vågen med Soehnle laddningsbara batterier.

Beakta att laddningsbara batterier inte laddas även om batterieliminatorm är insatt. Det krävs en separat laddare.

## Tillval laddningsbara batterier

Soehnle laddningsbara batterier finns att köpa som en extra tillbehörsats bestående av laddare, Soehnle laddningsbara batterier och säkerhetsdekal.

Med insatta Soehnle laddningsbara batterier går det att väga i upp till 200 timmar utan elanslutning (beroende på de laddningsbara / vanliga batterierna). Under laddningsprocessen (ca 15 timmar) lyser kontrollampan i laddaren. En ny laddningscykel startas varje gång den flata stickproppen sticks in i eller tas ut ur displayenheten. Laddningsbara batterier förlorar sin kapacitet om de inte används under en längre tid. Full laddningskapacitet efter ca 3-5 laddningar.

Ersättningsdelar: Soehnle laddningsbara batterier, laddare

När du sätter in laddningsbara batterier i apparaten, måste detta markeras på batterifacket med hjälp av den medföljande dekalen.

1. Texten på dekalen lyder: Observera! Återuppladdningsbara batterier från Soehnle är insatta och får inte bytas ut mot andra batterier!  
Varning: Används laddaren tillsammans med normala batterier finns risk för läckage och explosion. Sätts normala batterier in igen, måste laddaren bytas ut mot den batterieliminatorm som följde med vid köpet.

2. Nätenheten är en laddare och känns igen på en LED i laddarens hölje.


## Vägning



Koppla på vågen. Kontrollindikeringen "888888" visas, därefter "0". Vågen är klar för användning.

## Tarering och vägning




Handdukar eller sittunderlägg kan läggas på och tareras. Tryck då på -tangentsen när vågen är lastad. Indikeringen "0" visas. Vågen är klar för användning.




Efter första tareringen visas ett "N" (netto) som information på displayen. "N" raderas först när vågen stängs av.

## Avstängning



Vid "0"-indikering, tryck på -tangentsen. Används vanliga eller laddningsbara batterier är auto-off-funktionen aktiverad. Vid indikering "0" stängs vågen av automatiskt efter 2 minuter.

## Ändra enhet

Det går att göra det när som helst genom att trycka på -tangentsen. Den senast inställda enheten bibehålls vid frånslagning och visas igen vid påslagning.

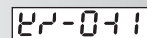
## Störningsmeddelanden



Överlast: Beakta vågens vägningsområde (se typskylten).



Underlast: Koppla på vågen igen. Försvinner felet inte därigenom, kontakta din återförsäljare eller servicepartner.



Är indikeringen odefinierbar (se exemplet till vänster): se till att vågen är späningsfri i 10 sekunder genom att ta ur de vanliga/laddningsbara batterierna och/eller stickproppen för nätanslutning.



De vanliga/laddningsbara batterierna är tomma. Var god byt/ladda (4 x 1,5 V AA).

Beakta att laddningsbara batterier inte laddas när batterieliminatör är ansluten. Det krävs en separat laddare som finns som tillbehör.

## Teknisk specifikation

Vägningsområde och siffersteg framgår av uppgifterna på displayenheten.



Uppgifterna om späningsförsörjning står på batterieliminatör.

Arbetstemperatur: 5-35°C

Lagringstemperatur: -10-55°C



Förbrukade vanliga och laddningsbara batterier ska omhändertas enligt de nationella och lokala föreskrifterna för miljöskydd och materialåtervinning.

## Rengöring

Till rengöring räcker det med en fuktig trasa och sådant rengöringsmedel som finns tillgängligt i handeln. Använd inga skurmedel.

## Skötsel

Vägen behöver ingen rutinmässig skötsel. Det är dock tillrådligt att kontrollera dess precision med jämna mellanrum. Hur ofta det ska göras beror på vad vägen används till och dess skick. Konstaterar du avvikelser, var god kontakta din återförsäljare eller Soehnles kundtjänst.

## Observera

Under extremt elektrostatisk samt elektromagnetisk påverkan, t.ex. om någon radiostyrd apparat eller mobiltelefoner används direkt i närheten av apparaten, kan detta påverka värdet på displayen. När störningsinflytandet upphört, kan produkten återigen användas på föreskrivet sätt, ev. krävs att den kopplas in igen.

Likaså kan luftdrag, vibrationer, snabba temperaturändringar och solljus inverka på vägningsresultatet.

Vägen uppfyller skyddsart IP 54. Därför ska hög luftfuktighet, ångor, vätskor och starka föroreningar undvikas. De mättekniska komponenterna skadas av detta och deras garantianspråk går förlorade.

Den här apparaten är radioavstörd enligt gällande EG-direktiv 89/336/EEG.

## Garanti - ansvarighet

Såvida det föreligger ett fel på den levererade varan, för vilket SOEHNLE ansvarar, är SOEHNLE berättigad att välja mellan att antingen reparera skadan eller leverera ersättning för den. Ersatta delar blir SOEHNLEs egendom. Ifall reparation eller utbyte av delar ej avhjälper felet, gäller bestämmelserna i lagen. Garantitiden uppgår till 2 år och börjar med köpdatumet. Vad god spara fakturan som inköpsbevis. Kontakta din återförsäljare eller Soehnles kundtjänst vid behov av service.

Någon garanti lämnas i synnerhet inte på skador som uppstår av följande anledningar:

olämplig, icke-fackmässig lagring eller användning, felaktig montering eller igångsättning av beställaren eller av tredje part, naturligt slitage, ändringar eller ingrepp, felaktig eller slarvig behandling, i synnerhet överbelastning, kemisk, elektrokemisk, elektrisk påverkan eller fuktighet, såvida det inte beror på SOEHNLEs förvällande.

Skulle användningssättet, klimatisk eller annan påverkan leda till en väsentlig förändring i produktens funktion eller material, bortfaller garantin på apparatens felfria totalfunktion. I den mån SOEHNLE lämnar garanti i det enskilda fallet, innebär det frihet från ersättningskyldighet under produktens garantitid.

## Monteringsanvisning 7800

1. Sett stativrøret (a) i hullet i plattformen.  
Pass på at ikke kabelen blir klemt!
2. Snu vekten og skru først inn de to festeskruene (b).  
Skru deretter inn reguleringsfoten (c).
3. Fest kabelen på bunnen av vekten med kabelholder.

## Oppstart 7800, 7801, 7802, 7805

4. Sett inn batterier (4 x 1,5 V AA) eller koble til et nettapparat.  
Sett vekten opp der den skal brukes. Sørg for at den står vannrett.  
(På 7800 ved hjelp av reguleringsfoten (c)).
5. Lås bakhjulene på pasientstolvekt 7802.

Vekten er klar for drift.

## Støpselnettdel

6. I bunnen av displayapparatet (d) finnes det en kontakt (f) for den medleverte støpselnettdelen. Skyv displayapparatet bakover og ta det av. Sett inn kabelen og før den inn i strekkavlastningen.  
Skyv så displayapparatet på displayholderen (e) igjen.

Nettdelen er ikke beskyttet mot vann og må ikke komme i berøring med vann.

Hvis nettdelen blir våt eller har synlige skader, må vekten ikke lenger brukes med nettdelen. Henvend deg i dette tilfelle til din forhandler eller kundeservice.

## Energiforsyning

I tillegg til støpselnettdel og sink/kull- og alkali/mangan-batterier (4 x 1,5 V AA) kan vekten etter valg også brukes med oppladbare Soehnle-batterier.

Vær oppmerksom på at batteriene ikke lades opp selv om nettapparatet er stukket inn. En separat lader er nødvendig.

## Ekstra utstyr oppladbart batteri

De oppladbare Soehnle-batteriene kan leveres senere og består av lader, Soehnle-batterier og sikkerhets-klistermerke.

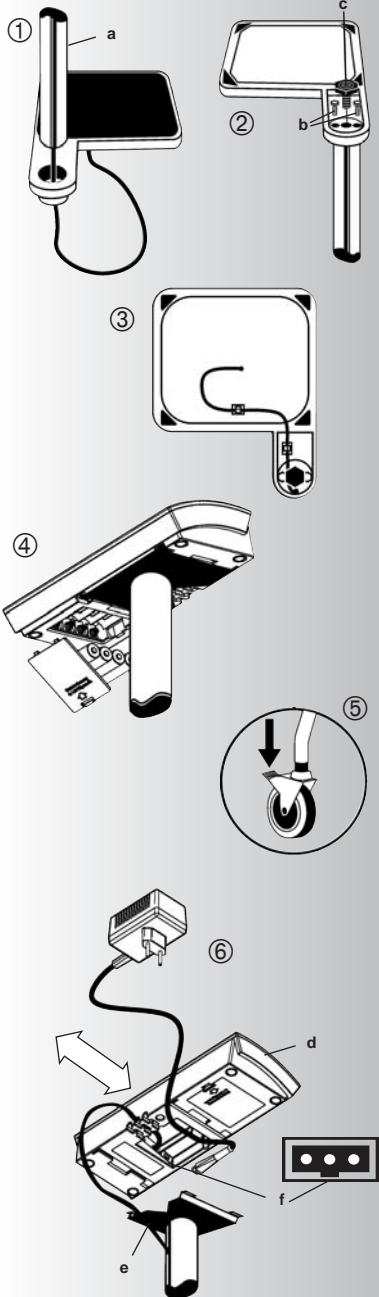
Med de innlagte Soehnle-batteriene kan vekten brukes uavhengig av nettet i inntil 200 timer (alt etter batterisett/batterier). Under ladingen (ca. 15 timer) lyser kontrollampen i laderen. En ny ladesyklus blir startet med at flatstøpslet trekkes ut og stikkes inn igjen på displayapparatet. Batterier mister kapasitet når de ikke brukes over lengre tid. Full ladekapasitet etter ca. 3-5 ladinger.

Reservevedeler: Soehnle-batterier, lader

Når du bruker oppladbare batterier, må dette merkes på batterirommet med det medleverte klistermerket.

1. Klistermerket har følgende tekst: OBS! Gjenoppladbare Soehnle-batterier lagt inn, må ikke skiftes ut med andre batterier!  
OBS: Hvis laderen brukes med normale batterier er det fare for eksplosjon hvis batteriene lekker. Når det settes inn normale batterier igjen, må laderen skiftes ut med den medleverte støpselnettdelen.

2. Nettdelen er en lader og kan sees på et LED i huset.

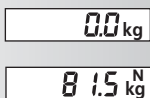



## Veie



Slå på vekten. Først vises testdisplayet "888888", deretter "0". Vekten er klar for veiing.


## Tarere




Håndklær eller sitteunderlag kan legges på og tareres. Trykk  -tasten etter at håndkleet eller underlaget er lagt på. Displayet viser "0". Vekten er klar for veiing. Etter første gangs tarering vises en "N" (netto) på displayet for informasjon. "N" blir først slettet når vekten slås av.

## Utkobling



Trykk  -tasten ved "0"- display. Ved batteridrift er auto-off-funksjonen aktivert. Ved display "0" slår vekten seg automatisk av etter 2 minutter.

## Omkobling av enheter

Til enhver tid mulig når  -tasten trykkes. Den enheten som sist ble innstilt bevares ved utkobling og vises ved ny innkobling.

## Feilmeldinger



Overbelastning: Vær oppmerksom på vektens veieområde (se typeskilt).



Underbelastning: Slå på vekten igjen. Hvis feilen ikke blir utbedret med dette, ta kontakt med forhandler eller kundeservice.



Ved udefinert display (se eksempel til venstre): Gjør vekten spenningsfri i 10 sekunder ved å ta ut batteriene og/eller trekke ut støpslet.



Tomme batterier. Skift ut/lad opp (4 x 1,5 V AA)

Vær oppmerksom på at batteriene ikke blir ladet opp når nettapparatet er stukket inn. Det er nødvendig med en separat lader som kan leveres som tilbehør.

## Tekniske data

Veieområde og sifferskilt finner du i opplysningene på displayapparatet.

Data for spenningsforsyning er merket på støpselnettdelen.

Arbeidstemperatur: 5 - 35°C

Lagertemperatur: -10 - 55°C



Brukte batterier skal deponeres separat i henhold til nasjonale og lokale forskrifter for miljøvern og gjenvinning av råstoffer.

## Rengjøring

For rengjøring er det nok med en fuktig klut og et vanlig rengjøringsmiddel. Ikke bruk skuremidler.

## Vedlikehold

Vekten trenger ikke noe rutinemessig vedlikehold. Det er imidlertid hensiktsmessig å kontrollere nøyaktigheten med jevne mellomrom. Hvor ofte er avhengig av bruken og vektens tilstand. Hvis du fastslår avvik skal du ta kontakt med forhandleren eller Soehnle-kundeservice.

## Henvising

Ved ekstreme elektrostatiske eller elektromagnetiske innflytelser f.eks. ved bruk av en radiotelefon eller mobiltelefon i umiddelbar nærhet av vekten, kan displayverdien påvirkes. Når forstyrrelsen er forbi kan produktet igjen brukes til sitt formål, ev. må det kobles inn igjen.

Lufttrekk, vibrasjoner, raske temperaturendringer og sol kan også påvirke veieresultatet.

Vekten er i overensstemmelse med beskyttelsesklasse IP 54. Derfor skal høy luftfuktighet, damp, væsker og sterk skitt unngås. De måletekniske komponentene blir skadet og du mister garantikrav.

Dette apparatet er radiostøydempet i henhold til gyldig EF-direktiv 89/336/EØF.

## Garanti - ansvar

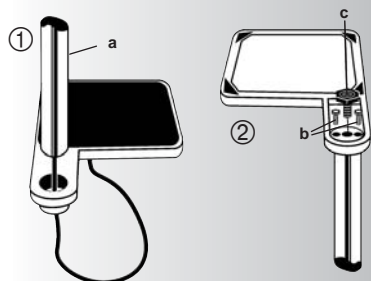
I den utstrekning det foreligger en mangel ved den leverte varen som SOEHNLE er ansvarlig for, er SOEHNLE berettiget til etter valg å utbedre mangelen eller å levere et annet apparat. Utskiftede deler blir SOEHNLEs eiendom. Hvis feilutbedring eller ny levering mislykkes, gjelder lovbestemmelsene. Garantitiden er 2 år og begynner med kjøpsdato. Vennligst oppbevar regningen som bevis. I servicetilfelle skal du ta kontakt med forhandleren eller Soehnle-kundeservice.

Det overtas intet ansvar for skader som oppstår av følgende grunner:

Uegnet, usakkyndig lagring eller bruk, feilaktig montering eller oppstart ved brukeren eller andre, naturlig slitasje, endring eller inngrep, feilaktig eller skjødesløs behandling, særlig for tung bruk, kjemiske, elektrokjemiske, elektriske innflytelser eller fuktighet, hvis ikke SOEHNLE har skyld i dette.

Hvis driftsmessige, klimatiske eller andre innflytelser fører til en vesentlig endring av forholdene eller materialtilstanden, bortfaller garantien for feilfri totalfunksjon av apparatene. I den utstrekning SOEHNLE i det enkelte tilfelle gir garanti, betyr dette at leveringsgjenstanden er fri for mangler i garantitiden.

## Monteringsvejledning 7800



1. Sæt stativrøret (a) i holderne på platformen.  
Herunder skal det iagttages, at kablet ikke kommer i klemme!
2. Vægten vendes, og først skrues de to fikserskrue (b) i.  
Derefter skrues indstillingsfoden (c) i.
3. Kabel fastgøres på vægten bund med kabelholder.

## Ibrugtagning 7800, 7801, 7802, 7805

4. Batterier sættes i (4 x 1,5 V AA), eller net-adapter tilsluttes.  
Vægten anbringes på det sted, hvor den skal bruges. Kontroller, at vægten står vandret.  
(Ved 7800 ved hjælp af indstillingsfoden).
5. Ved sygestolsvægt 7802 bremses de bageste hjul.  
Vægten er nu klar til brug.

## Net-adapter

6. I bunden af displayenheden (d) er der en bøsning (f) for den medfølgende net-adapter. Displayenheden skydes bagud og tages af. Kabel stikkes i og føres ud gennem aflastningen.  
Derpå sættes displayenheden atter på displayholderen (e).

Net-adapter er ikke vandtæt og må derfor ikke komme i berøring med vand. Hvis net-adapter skulle blive våd eller udvise synlige skader, må vægten ikke længere benyttes sammen med net-adapter. I så fald skal De henvende Dem til Deres forhandler eller servicepartner.

## Energiforsyning

Foruden net-adapter og zink/kul- og alkali/mangan-batterier (4 x 1,5 V AA) kan vægten også benyttes med Soehnle genopladelige batterier (ekstraudstyr).

Bemærk: Batterierne bliver ikke opladet ved anvendelse af net-adapter. Til opladning skal der benyttes en separat batterilader.

## Genopladeligt batterie (ekstraudstyr)

Soehnle-batterier kan anskaffes som eftermonterings sæt, bestående af lade-adapter, Soehnle-batterier og sikkerhedsklæbemærkat.

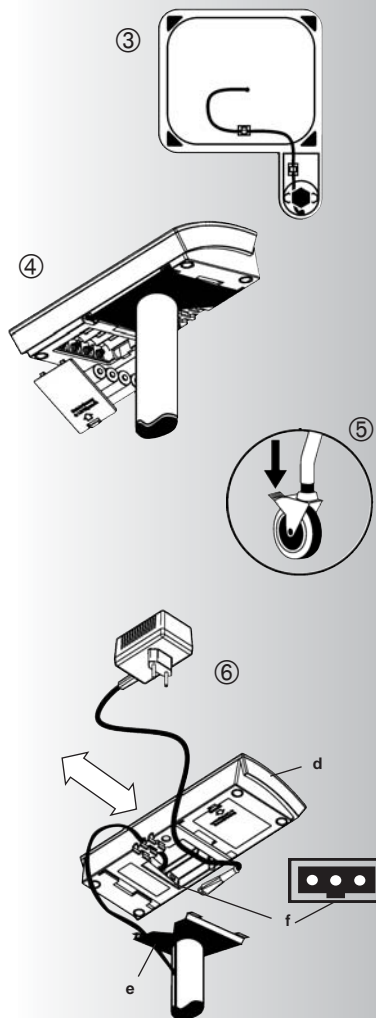
Med de indbyggede Soehnle-batterier kan der vejes uafhængig af netspænding i indtil 200 timer (afhængig af anvendt batterisæt). Under opladningen (ca. 15 timer) lyser kontrollampen i lade-adapter. En ny ladecyklus startes, hver gang fladstikket på displaydelen trækkes af og sættes i igen. Batteriere taber deres kapacitet ved længere tid uden brug. Fuld ladekapacitet efter ca. 3-5 opladninger.

Reservevedle: Soehnle-batterier, lade-adapter.

Ved anvendelse af genopladelige batterier skal dette indikeres med den medfølgende klæbemærkat på batteriholderen.

1. Klæbemærkatet har følgende tekst: Bemærk! Der anvendes genopladelige batterier. Disse batterier må ikke udskiftes med andre batterier!  
Bemærk: Ved anvendelse af lade-adapter sammen med normale batterier er der risiko for udsivning og eksplosion. Hvis De går over til igen at anvende almindelige batterier, skal lade-adapter udskiftes med den med vægten leverede net-adapter.

2. Adapteren er en lade-adapter og kan kendes på en LED i huset.




## Vejning



Vægten tilsluttes.  
I displayet vises der "888888", derefter "0".  
Vægten er klar til vejning.

## Nulstilling og fortsat vejning



Håndklæder eller sædeunderlag kan lægges på vægten og tareres. Når håndklæder eller sædeunderlag er lagt på vægten, trykkes der på -tasten. I displayet vises der "0". Vægten er klar til vejning.


Efter første nulstilling vises der til information et "N" (netto) i displayet. "N" slettes først, når vægten afbrydes.

## Slukke for vægten

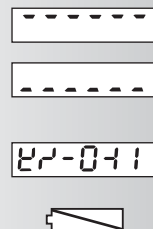


Tryk på -tasten, mens der vises "0" i displayet.  
Hvis vægten benyttes med batterier, er auto-off-funktionen aktiveret.  
Ved visningen "0" afbryder vægten automatisk efter 2 minutter.

## Ændring af enhed

Enhed kan til enhver tid ændres ved at trykke på -tasten. Den sidst indstillede enhed bibeholdes også ved afbrydelse af vægten, ligesom den vises, når vægten tilsluttes igen.

## Fejlmeldinger



Overbelastning: Vær opmærksom på det område, inden for hvilket vægten kan benyttes (se typeskilt).

Underbelastning: Tænd for vægten igen. Hvis dette ikke medfører nogen afhjælpning af fejlen, bedes De kontakte forhandler eller servicepartner.

Ved udefineret visning (se eksempel til venstre): Gør vægten spændingsfri ved at fjerne batterierne og/eller trække netstikket ud af kontakten.

Afladede batterier. Batterier udskiftes (4 x 1,5 V AA)

Opmærksomheden henledes på, at batterierne ikke oplades ved isat net-adapter. Til opladning af batterier skal der benyttes en separat batterilader, som kan anskaffes som tilbehør.

## Tekniske data

Vægtområde og deling fremgår af oplysningerne på displaydelen.

Data vedrørende spændingsforsyning er angivet på stiknetdelen.

Arbejdstemperatur: 5 - 35°C

Lagertemperatur: -10 - 55°C



Brugte batterier bortskaffes separat i overensstemmelse med gældende nationale og lokale forskrifter for miljøbeskyttelse og materialelegbrug.

## Rengøring

Til rengøring anvendes en fugtig klud og et almindeligt rengøringsmiddel. Der må ikke anvendes skurende midler.

## Vedligeholdelse

Vægten kræver ingen rutinemæssig vedligeholdelse. Det er dog formålstjenligt at kontrollere vægtens nøjagtighed med regelmæssige mellemrum. Hyppigheden afhænger af vægtens brug og tilstand. Ved konstaterede afvigelser bedes De henvende Dem til Deres forhandler eller til Soehnle-kundeservice.

Bemærk: Ekstreme elektrostatiske samt elektromagnetiske påvirkninger, f.eks. ved anvendelse af radioudstyr eller mobiltelefon i nærheden af vægten, kan influere på den i displayet viste værdi. Når sådanne forstyrrende påvirkninger er ophørt, er vægten fuld funktionsduelig igen. Det kan eventuelt være nødvendigt at afbryde og tilslutte vægten igen.

Træk, vibrationer, hurtige temperaturændringer og kraftigt sollys kan ligeledes påvirke vejeresultatet.

Vægten er i overensstemmelse med beskyttelsesart IP 54. Derfor skal høj luftfugtighed, dampe, væsker og kraftig tilsmudsning undgås. Dette kan medføre beskadigelse af de måletekniske komponenter, ligesom retten til fremsættelse af garantikrav kan bortfalde.

Dette apparat er støjdæmpet jf. gældende EU-direktiv 89/336/EWG.

## Garanti - hæftelse

Såfremt der foreligger en mangel, som hører ind under SOEHNLE's ansvar, er SOEHNLE berettiget til efter eget valg enten at afhjælpe manglen eller at foretage en udskiftning. Udskiftede dele er SOEHNLE's ejendom. Slår en afhjælpning af manglen eller en udskiftning fejl, gælder de lovmæssige bestemmelser. Garantiperioden er på 2 år og gælder fra købsdatoen. Opbevar derfor regningen som dokumentation. I serviceøjemed bedes De kontakte Deres forhandler eller Soehnle-kundeservice.

Der ydes ikke garanti for skader, der er opstået af nedenstående årsager:

Uegnet, ukorrekt opbevaring eller anvendelse, forkert montering hhv. ibrugtagning af bestiller eller trediemand, naturligt slid, ændringer eller indgreb, forkert eller mangelfuld behandling, især umådeholdende belastning, kemiske, elektrokemiske påvirkninger eller fugtighed, såfremt disse ikke kan føres tilbage til SOEHNLE.

Hvis driftsmæssige, klimatiske eller andre påvirkninger fører til en væsentlig ændring af forholdene eller af materialetilstanden, bortfalder garantien for apparaternes korrekte samlede funktion. I det omfang, SOEHNLE i enkelttilfælde giver garanti, betyder dette frihed for mangler på den leverede genstand i garantiperioden.

## Οδηγίες συναρμολόγησης 7755 plus

1. Εισαγάγετε τον άξονα (a) στην υποδοχή της πλατφόρμας, φροντίζοντας να μην πιαστεί το καλώδιο.
2. Γυρίστε τη ζυγαριά ανάποδα και βιδώστε πρώτα τις δύο βίδες στερέωσης (b). Έπειτα, βιδώστε τη βάση ρύθμισης (c).
3. Στερεώστε το καλώδιο στις υποδοχές για το καλώδιο, που βρίσκονται στη βάση της ζυγαριάς.

## Εναρξη λειτουργίας

4. Χρησιμοποιήστε μπαταρίες (4 x 1,5 V AA) ή συνδέστε τη συσκευή στην παροχή ρεύματος. Τοποθετήστε τη ζυγαριά στο σημείο όπου θα τη χρησιμοποιήσετε. Φροντίστε ώστε η επιφάνεια στην οποία θα τοποθετηθεί να είναι οριζόντια. (Στο μοντέλο 7800, χρησιμοποιήστε τη βάση ρύθμισης).
5. Στη ζυγαριά 7802 για αναπηρικές πολυθρόνες, ασφαλίστε τις πίσω ρόδες. Η ζυγαριά είναι έτοιμη για χρήση.

## Τροφοδοτικό

6. Στο κάτω μέρος της συσκευής ενδείξεων (d) θα βρείτε τις υποδοχές (f) για το τροφοδοτικό που τη συνοδεύει. Ωθήστε τη συσκευή ενδείξεων προς τα πίσω και αφαιρέστε την. Συνδέστε το καλώδιο και περάστε το από τη λαβή. Στη συνέχεια, προσαρμόστε και πάλι τη συσκευή στο υποστήριγμα (e).

Το τροφοδοτικό δεν είναι αδιάβροχο και δεν θα πρέπει να έρχεται σε επαφή με το νερό. Μην χρησιμοποιείτε τη ζυγαριά, εάν το τροφοδοτικό βραχεί ή υποστεί ορατή φθορά. Σε αυτή την περίπτωση απευθυνθείτε στον προμηθευτή σας ή στο τμήμα σέρβις.

## Παροχή ενέργειας

Εκτός από το τροφοδοτικό, τις μπαταρίες ψευδαργύρου/άνθρακα και τις αλκαλικές μπαταρίες μαγνησίου μπαταρίες (4 x 1,5 V AA), μπορείτε προαιρετικά να χρησιμοποιήσετε το συσσωρευτή Soehnle για την τροφοδοσία της ζυγαριάς.

Λάβετε υπ' όψιν ότι ο συσσωρευτής δεν φορτίζεται, ακόμη και εάν είναι συνδεδεμένος με συσκευή δικτύου. Απαιτείται ξεχωριστός φορτιστής.

## Προαιρετικός συσσωρευτής

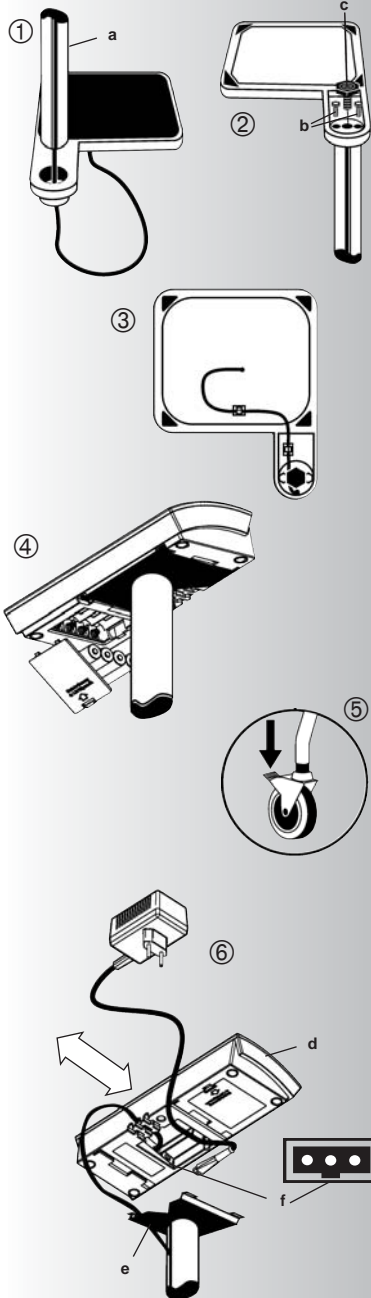
Ο συσσωρευτής Soehnle διατίθεται ως μέρος ενός κιτ εξαρτημάτων, μαζί με το φορτιστή και την προστατευτική κολλητική ταινία.

Με τον ενσωματωμένο συσσωρευτή Soehnle μπορείτε να ζυγίζετε έως και 200 ώρες, χωρίς σύνδεση με παροχή ρεύματος (ανάλογα με το κιτ συσσωρευτή/τις μπαταρίες). Κατά τη διάρκεια της διαδικασίας φόρτισης (15 ώρες περίπου) ανάβει η λυχνία ελέγχου στο φορτιστή. Κάθε φορά που συνδέετε και αποσυνδέετε το επίπεδο βύσμα από τη συσκευή ενδείξεων, ξεκινά ένας νέος κύκλος φόρτισης. Με την πάροδο μακρών χρονικών περιόδων αχρησίας, η χωρητικότητα των συσσωρευτών μειώνεται. Πλήρης χωρητικότητα επιτυγχάνεται μετά από 3 έως 5 διαδικασίες φόρτισης.

Ανταλλακτικά: Συσσωρευτές Soehnle, φορτιστής

Εάν στη συσκευή συνδέεται συσσωρευτής, αυτό θα πρέπει να υποδεικνύεται τοποθετώντας την παρεχόμενη κολλητική ταινία στο χώρο των μπαταριών.

1. Η ταινία φέρει την παρακάτω ένδειξη: Προσοχή! Μην αντικαθιστάτε τους επαναφορτιζόμενους συσσωρευτές Soehnle με άλλες μπαταρίες! Προσοχή: Κίνδυνος διαρροής ή έκρηξης σε περίπτωση χρήσης του φορτιστή με απλές μπαταρίες. Εάν οι απλές μπαταρίες επαναχρησιμοποιούνται, ο φορτιστής θα πρέπει να αντικαθίσταται από το μετασχηματιστή που παρέχεται κατά την αγορά.
2. Το τροφοδοτικό λειτουργεί ως φορτιστής και μπορείτε να το αναγνωρίσετε από τη λυχνία LED στο περίβλημα.



## Ζύγισμα

888888 kg


0.0

Ανάψτε τη ζυγαριά. Εμφανίζεται η ένδειξη ελέγχου "888888" και, στη συνέχεια, η ένδειξη "0". Η ζυγαριά είναι έτοιμη για λειτουργία.

## Ζύγισμα απόβαρου

0.0


8 1.5 N

Μπορείτε να τοποθετήσετε πετσέτες ή βάσεις στήριξης και να προχωρήσετε στο ζύγισμα. Αφού τοποθετήσετε το φορτίο, πατήστε το πλήκτρο . Εμφανίζεται η ένδειξη "0". Η ζυγαριά είναι έτοιμη για λειτουργία.

Μετά από τη ζύγιση του απόβαρου, στην οθόνη ενδείξεων εμφανίζεται η ένδειξη "N" (Καθαρό βάρος). Η ένδειξη "N" διαγράφεται όταν σβήσει η ζυγαριά.


## Τερματισμός λειτουργίας

0.0 kg

Μόλις εμφανιστεί η ένδειξη "0", πατήστε το πλήκτρο .

Εάν η ζυγαριά λειτουργεί με μπαταρίες ή με συσσωρευτή, ενεργοποιείται η λειτουργία αυτόματου τερματισμού λειτουργίας. Η ζυγαριά σβήνει αυτομάτως 2 λεπτά αφού εμφανιστεί η ένδειξη "0".

## Επαναφορά τιμής βάρους

Είναι δυνατή η επαναφορά της τιμής του βάρους με το πάτημα του πλήκτρου . Η τιμή βάρους κατά το τελευταίο ζύγισμα διατηρείται ακόμη και μετά τον τερματισμό λειτουργίας της ζυγαριάς και εμφανίζεται μόλις αυτή τεθεί πάλι σε λειτουργία.

## Μηνύματα σφάλματος



27-041



Υπέρβαρο: Προσοχή στο εύρος των τιμών φορτίου της ζυγαριάς (βλέπε πινακίδα στοιχείων)

Λιποβαρές: Σβήστε και κατόπιν ανάψτε και πάλι τη ζυγαριά.

Εάν το σφάλμα δεν αποκατασταθεί, απευθυνθείτε στον προμηθευτή σας ή στο τμήμα σέρβις.

Σε περίπτωση ασαφούς ένδειξης (βλέπε παράδειγμα αριστερά): Αποσυνδέστε τη ζυγαριά από την παροχή ρεύματος αφαιρώντας τις μπαταρίες/το συσσωρευτή και/ή αποσυνδέοντας το καλώδιο ρεύματος.

Οι μπαταρίες/ο συσσωρευτής έχουν αποφορτιστεί. Αντικαταστήστε/φορτίστε τις μπαταρίες/το συσσωρευτή (4 x 1,5 V AA)

Λάβετε υπ' όψιν ότι ο συσσωρευτής δεν φορτίζεται όταν είναι συνδεδεμένος με συσκευή δικτύου. Απαιτείται ξεχωριστός φορτιστής που διατίθεται σε σετ εξαρτημάτων.

## Τεχνικά στοιχεία



Μπορείτε να πληροφορηθείτε το εύρος τιμών του φορτίου και τις διαβαθμίσεις ενδείξεων από την οθόνη ενδείξεων της συσκευής.

Τα στοιχεία για την παροχή τάσης αναγράφονται επάνω στο μετασχηματιστή.

Θερμοκρασία λειτουργίας: 5 - 35°C

Θερμοκρασία φύλαξης: -10 - 55°C

Οι χρησιμοποιημένες μπαταρίες και οι συσσωρευτές θα πρέπει να απορρίπτονται χωριστά, σύμφωνα με τους εθνικούς και τοπικούς κανονισμούς σχετικά με την προστασία του περιβάλλοντος και την ανακύκλωση των πρώτων υλών.



## Καθαρισμός

Για τον καθαρισμό της ζυγαριάς, αρκεί να χρησιμοποιείτε ένα βρεγμένο πανί και τα συνήθη καθαριστικά του εμπορίου. Μην χρησιμοποιείτε σκληρά μέσα καθαρισμού.

## Συντήρηση

Δεν απαιτείται τακτική συντήρηση. Ωστόσο, θα πρέπει να ελέγχετε κατά τακτά χρονικά διαστήματα την ακρίβεια της ζυγαριάς. Η συχνότητα διεξαγωγής αυτών των ελέγχων εξαρτάται από τη χρήση και την κατάσταση της ζυγαριάς. Σε περίπτωση που διαπιστώσετε ότι η ζυγαριά δεν είναι ακριβής, απευθυνθείτε στον προμηθευτή σας ή στο τμήμα εξυπηρέτησης πελατών της Soehnle.

## Υπόδειξη

Υπό ακραίες ηλεκτροστατικές και ηλεκτρομαγνητικές παρεμβολές, όπως π.χ. στην περίπτωση που κοντά στη συσκευή λειτουργούν ασύρματες ή φορτιές συσκευές, ενδέχεται να επηρεαστούν οι τιμές στην οθόνη ενδείξεων. Μετά την απομάκρυνση των παρεμβολών, είναι και πάλι δυνατή η χρήση του προϊόντος σύμφωνα με τους όρους λειτουργίας, αν και σε μερικές περιπτώσεις μπορεί να χρειαστεί επανεκκίνηση της συσκευής.

Τα ρεύματα αέρα, οι δονήσεις, οι απότομες μεταβολές της θερμοκρασίας και η ηλιακή ακτινοβολία ενδέχεται να επηρεάσουν επίσης την απόδοση της ζυγαριάς. Η ζυγαριά πληροί το πρότυπο προστασίας IP 54. Θα πρέπει, επομένως, να αποφεύγεται η έκθεσή της σε υψηλή υγρασία, σε ατμούς, σε υγρά και στη ρύπανση. Τα τεχνικά εξαρτήματα μέτρησης ενδέχεται να υποστούν βλάβη με αποτέλεσμα τη μείωση της απόδοσής τους.

Η εκπομπή παρεμβολών από τη συσκευή αυτή πληροί την ισχύουσα κοινοτική οδηγία 89/336/ΕΟΚ.

## Εγγύηση

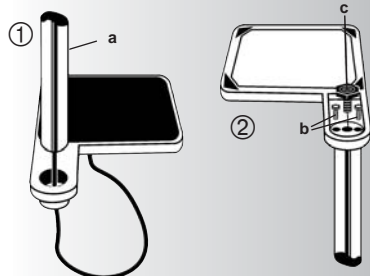
Εάν κατά την παράδοση του προϊόντος διαπιστωθεί βλάβη που θα πρέπει να αποκατασταθεί από τη SOEHNLE, η εταιρεία μπορεί, κατά την κρίση της, να επιδιορθώσει τη βλάβη ή να αντικαταστήσει το προϊόν. Τα αντικατασταθέντα εξαρτήματα καθίστανται ιδιοκτησία της SOEHNLE. Σε περίπτωση που δεν αποκατασταθεί η βλάβη ή δεν αντικατασταθεί το προϊόν, ισχύουν οι σχετικές νομικές διατάξεις. Η εγγύηση διαρκεί 2 χρόνια και τίθεται σε ισχύ την ημερομηνία της αγοράς. Παρακαλούμε φυλάξτε την απόδειξη αγοράς ως αποδεικτικό για την εγγύηση. Σε περίπτωση που απαιτείται εκτέλεση εργασιών σέρβις, απευθυνθείτε στον προμηθευτή σας ή στο τμήμα εξυπηρέτησης πελατών της Soehnle.

Η εγγύηση δεν ισχύει για βλάβες που οφείλονται στους παρακάτω λόγους:

Ακατάλληλη αποθήκευση ή φύλαξη, εσφαλμένη συναρμολόγηση ή έναρξη λειτουργίας της συσκευής από τον αγοραστή ή από τρίτους, φυσιολογικές φθορές, αλλοίωση ή επέμβαση, εσφαλμένη ή αμελής χρήση, χρήση υπό υπερβολικό φορτίο, έκθεση σε χημικές, ηλεκτροχημικές και ηλεκτρικές παρεμβολές ή σε υγρασία, καθώς η SOEHNLE δεν ευθύνεται για τις συνθήκες αυτές.

Όσον αφορά την τέλεια λειτουργία της συσκευής στο σύνολό της, η εγγύηση δεν καλύπτει την περίπτωση σημαντικής μεταβολής της συμπεριφοράς ή της κατάστασης του προϊόντος λόγω χρήσης, κλιματολογικών συνθηκών ή άλλων επιδράσεων. Η εγγύηση που παρέχει η SOEHNLE σημαίνει ότι, κατά την περίοδο που καλύπτει η εγγύηση, το προϊόν δεν θα παρουσιάσει κανένα ελάττωμα στην κατάσταση παράδοσης.

## Instrukcja montażu 7800



1. Rurkę statywu (a) wcisnąć w uchwyt platformy. Uważać, aby nie zakleszczyć się kabel.
2. Obrócić wagę i wpięrow wkręcić obydwie śruby mocujące (b). Następnie wkręcić stopkę (c).
3. Kabel przymocować do spodu wagi za pomocą prowadnic.

## Uruchomienie 7800, 7801, 7802, 7805

4. Włożyć baterie (4 x 1,5 V AA) lub podłączyć zasilacz do sieci. Umieścić wagę w miejscu jej używania. Zadbać, aby waga była ustawiona w poziomie. (W modelu 7800 za pomocą stopki).
5. Przy wadze wózka dla chorych 7802 unieruchomić tylne kółka. Waga jest gotowa do pracy.

## Zasilacz z wtyczką

6. W denku wskaźnika (d) znajduje się gniazdko (f) dla zasilacza będącego na wyposażeniu. Urządzenie wskaźnika odchylić do tyłu i zdjąć. Wcisnąć kabel i umieścić w prowadnicach. Następnie ponownie nasunąć urządzenie wskaźnika na uchwyt wskaźnika (e).

Zasilacz nie jest zabezpieczony przed oddziaływaniem wody i nie może wejść w kontakt z wodą. Jeśli zasilacz ulegnie zamoczeniu lub gdy są widoczne jego uszkodzenia, nie należy używać wagi z tym zasilaczem. W tej sytuacji prosimy zwrócić się do punktu, gdzie dokonano zakupu, lub do odpowiedniego serwisu.

## Zasilanie

Do eksploatacji wagi można używać oprócz zasilacza oraz baterii cynkowo-węglowych i alkaliczno-manganowych (4 x 1,5 V AA) także opcjonalnie akumulatora Soehnle.

Zwracamy uwagę na to, że nawet przy włączonym zasilaczu akumulatory nie są ładowane. Niezbędna jest do tego osobna ładowarka.

## Opcja z akumulatorem

Akumulatory Soehnle można nabyć jako wyposażenie dodatkowe składające się z ładowarki, akumulatorów Soehnle oraz naklejek ostrzegających.

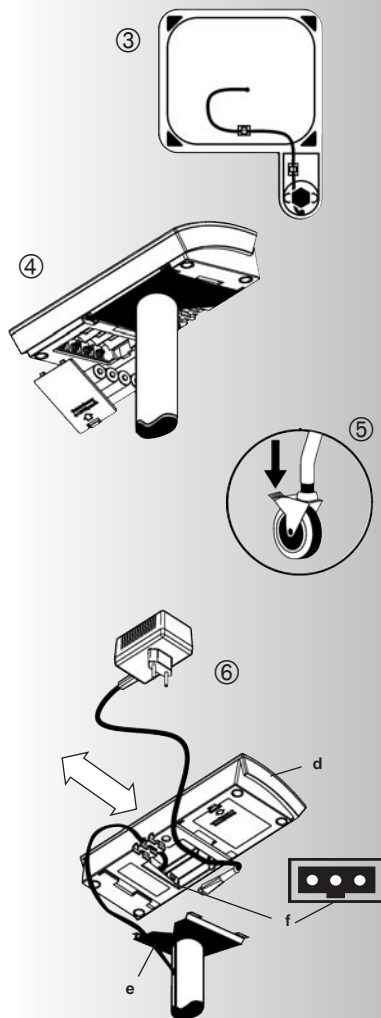
Z użyciem akumulatorów Soehnle można ważyć niezależnie od dostępu do sieci energetycznej do 200 godzin (w zależności od akumulatorów/baterii). Podczas ładowania (ok. 15 godzin) w ładowarce świeci się kontrolka. Nowy cykl ładowania zaczyna się z każdym wyjęciem/wsadzeniem płaskiej wtyczki przy urządzeniu wskazującym. Gdy akumulatory przez dłuższy czas nie są używane obniża się ich pojemność. Pełna pojemność ładowania po ok. 3-5 ładowaniach.

Części zapasowe: akumulatory, ładowarka

Jeśli w urządzeniu stosuje się akumulatory, należy oznaczyć to odpowiednimi, będącymi na wyposażeniu naklejkami, które umieszcza się na przegrodzie od baterii.

1. Naklejki posiadają następujące napisy: Uwaga! Włożone są doładowywane akumulatory Soehnle - nie zastępować ich innymi bateriami. Uwaga: Przy stosowaniu ładowarki z normalnymi bateriami istnieje niebezpieczeństwo ich wylania się i eksplozji. Jeśli mają być ponownie stosowane normalne baterie, ładowarkę należy zastąpić będącym na wyposażeniu zasilaczem sieciowym.

2. Ładowarkę można rozpoznać po diodzie wbudowanej w obudowę.

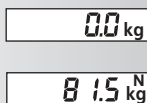



## Ważenie



Włączyć wagę. Wyświetli się "888888", a następnie "0".  
Waga jest gotowa do ważenia.


## Tarowanie




Można położyć ręczniki lub podkładki i wytarować wagę. W tym celu należy po dokończeniu czegokolwiek nacisnąć klawisz . Na wskaźniku pojawi się "0". Waga jest gotowa do ważenia.  
Po jednorazowym tarowaniu na wskaźniku pojawi się dla informacji "N" (netto). "N" ulegnie skasowaniu dopiero po wyłączeniu wagi.

## Wyłączenie



Przy wyświetlonym "0" wcisnąć klawisz .  
Podczas pracy z bateriami lub akumulatorami jest aktywna funkcja auto-off. Przy wyświetleniu "0" waga po 2 minutach automatycznie wyłączy się.

## Przełączanie jednostek

Przełączanie jest możliwe w każdej chwili poprzez naciśnięcie klawisza . Ostatnio nastawiona jednostka będzie zachowana także po wyłączeniu i zostanie wyświetlona przy ponownym włączeniu.

## Komunikaty o zakłóceniach



Przeciążenie: Prosimy przestrzegać zakres ważenia wagi (patrz: tabliczka znamionowa).



Niedociągnięcie: Ponownie włączyć wagę. Jeśli nie zlikwiduje to błędu, skontaktować się z punktem sprzedaży lub odpowiednim serwisem.



Przy niezdefiniowanym wskazaniu (patrz: przykład z lewej strony): Na dziesięć sekund odłączyć napięcie, wyjmując baterie/akumulatory i/lub wyciągając wtyczkę z gniazda zasilania



Baterie/akumulatory wyladowane. Prosimy wymienić/ naładować (4 x 1,5 V AA)

Zwracamy się uwagę na to, że przy podłączonym zasilaczu akumulatory nie są ładowane. Wymagana jest do tego osobna ładowarka jako sprzęt dodatkowy.

## Dane techniczne



Zakres ważenia i skalę podano na urządzeniu wskazującym.

Dane o parametrach zasilania podano na zasilaczu.

Temperatura eksploatacji: 5 - 35°C

temperatura przechowywania: -10 - 35°C



Zużytych baterii i akumulatorów należy pozbywać się zgodnie z narodowymi i lokalnymi przepisami o ochronie środowiska.

## Czyszczenie

Do czyszczenia wystarczają wilgotna szmatka i zwykle, ogólnodostępne środki czyszczące. Nie używać środków powodujących zarysowania.

## Konserwacja

Waga nie wymaga żadnej rutynowej konserwacji. Wskazane jest natomiast okresowe kontrolowanie dokładności. Częstotliwość takich kontroli zależy od wykorzystywania i stanu wagi. W przypadku stwierdzonych odchyłań prosimy o kontakt z punktem sprzedaży lub serwisem Soehnle.

## Wskazówka

Przy silnym oddziaływaniu elektrostatycznym lub elektromagnetycznym, np.: podczas używania radia lub aparatu komórkowego w bezpośredniej bliskości urządzenia może dojść do zafałszowania wskazywanej wartości. Po usunięciu czynnika zakłócającego produkt można używać zgodnie z jego przeznaczeniem, ewentualnie może być konieczne ponowne jego włączenie.

Wpływ na wynik ważenia mogą mieć także przeciąg, wibracje, nagłe zmiany temperatury i silne oddziaływanie promieni słonecznych.

Waga odpowiada zabezpieczeniu ochronnym na poziomie IP 54. Dlatego należy unikać wysokiej wilgotności, pary, cieczy i silnego zabrudzenia. Może to spowodować uszkodzenie elementów mierniczych, a Państwo możecie utracić prawo do roszczeń gwarancyjnych.

Urządzenie to jest odporne na zakłócenia zgodnie z obowiązującymi wytycznymi EG 89/336/EWG.

## Gwarancja - Odpowiedzialność cywilna

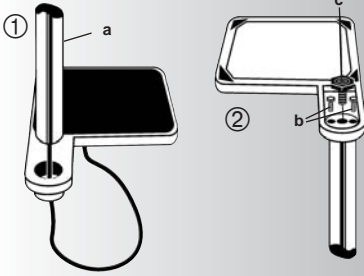
Jeśli w dostarczonej rzeczy pojawi się usterka z winy SOEHNLE, firma SOEHNLE ma prawo albo usunąć usterkę, albo dostarczyć do niej części zastępcze. Wymienione części są własnością SOEHNLE. Jeśli usuniecie usterki lub wymiana części nie powiedzie się, obowiązują rozwiązania ustawowe. Gwarancja obejmuje 2 lata i liczy się od dnia zakupu. Prosimy o zachowanie rachunku jako potwierdzenia zakupu. W przypadku potrzeby serwisowania prosimy o kontakt z punktem sprzedaży lub Biurem Obsługi Klienta Soehnle.

Gwarancja nie obejmuje szkód powstałych z następujących powodów:

nieodpowiednie, nieprofesjonalne przechowywanie lub używanie, nieprawidłowy montaż lub uruchomienie przez zamawiającego lub osobę trzecią, naturalne zużycie, wprowadzanie zmian, ingerencję z zewnątrz, nieprawidłowe lub niedbałe obchodzenie się z urządzeniem, a szczególnie nadmierne oddziaływanie chemiczne, elektrostatyczne, oddziaływanie elektryczne lub wpływ wilgoci, o ile nie wynikają one z winy Soehnle.

Jeśli oddziaływania eksploatacyjne, klimatyczne lub inne wpływy doprowadzą do istotnej zmiany warunków lub stanu materiału, nie gwarantuje się sprawnego funkcjonowania urządzenia. SOEHNLE udziela gwarancji w przypadku indywidualnym, co oznacza, że w okresie gwarancyjnym w dostarczonym przedmiocie nie wystąpią usterki.

## 7800 Montaj Kılavuzu



1. Sehpa borusunu (a) platformdaki yuvaya takın.  
Kabloların sıkıştırılmamasına dikkat edin!
2. Tartıyı ters çevirin ve ilkönce her iki sabitleme civatasını (b) vidalayın. Sonra ayağı (c) vidalayın.
3. Kabloları tartının tabanında kablo tutucuları ile tespit edin.

## İşletime alma

4. Pilleri yerleştirin (4 x 1,5 V AA) veya şebeke cihazını bağlayın.  
Tartıyı kullanılacağı yerde kurun. Yatay şekilde durmasını sağlayın.  
(7800 nolu modelde ayağın yardımıyla).
5. Sandalyeli hasta tartısı 7802'de arka tekerlekleri sabitleyin.  
Tartı işleme hazırdır.

## Fişli trafo

6. Beraberinde teslim edilen fişli trafo için olan jak (f), gösterge cihazının (d) tabanında bulunmaktadır. Gösterge cihazını arkaya doğru itin ve çıkarın. Kabloyu takın ve çekme korumasının içine geçirin. Sonra gösterge cihazını tekrar tutucunun (e) üzerine takın.

Trafo suya karşı korumalı değildir ve suyla teması yasaktır. Trafonun ıslanması veya görülür hasar tespit edilmesi durumunda tartının bu trafo ile işletilmesi yasaktır. Bu durumda tartıyı satın aldığınız satıcıya ve servis partnerinize başvurun.

## Enerji beslemesi

Tartının fişli trafo ve çinko/kömür ve alkali/mangan pilleri (4 x 1,5 V AA) yanında opsiyonel olarak Soehnle şarjlı pilleri ile işletilmesi mümkündür.

Şarjlı pillerin şebeke cihazı takılı olmasına rağmen şarj edilmediğini lütfen dikkate alın. Bunun için ayrı bir şarj trafosu gereklidir.

## Şarjlı pil opsiyonu

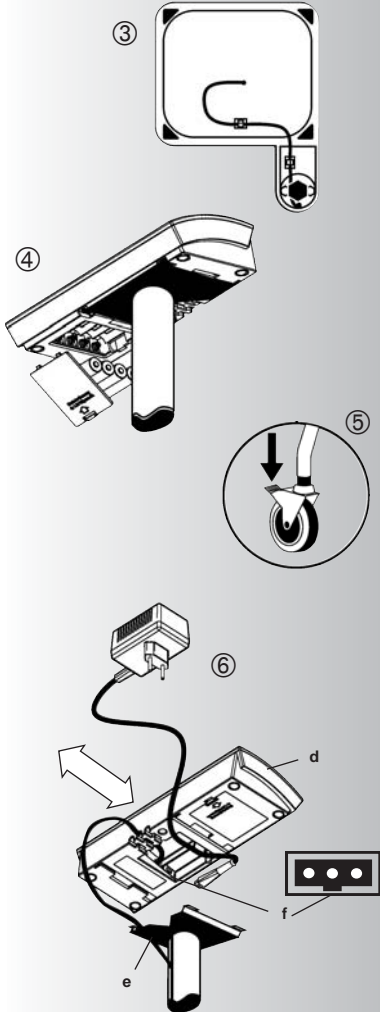
Soehnle şarjlı pilleri sonradan donatılmak üzere şarj trafosu, Soehnle şarjlı pilleri ve emniyet etiketinden oluşan bir set olarak temin edilebilir.

Takılı Soehnle şarjlı pilleri ile 200 saate (şarjlı pil setine / pillere göre değişir) kadar elektrik şebekesine bağımlı olmaksızın tartım yapmak mümkündür. Şarj işlemi esnasında (yakl. 15 saat) şarj trafosundaki kontrol lambası yanar. Gösterge cihazındaki yassı fişin çıkarılıp takılması sayesinde yeni bir şarj periyodu başlatılır. Şarjlı piller uzun süre kullanılmadığı zaman şarj kapasitesini kaybederler. Tam şarj kapasitesine yakl. 3-5 şarj işleminden sonra erişilir.

Yedek parçalar: Soehnle şarjlı piller, şarj trafosu

Eğer cihazın içine şarjlı pil yerleştirilirse, bu, beraberinde teslim edilen çıkartma pil bölmesinin üzerine yapıştırılarak belirtilmelidir.

1. Çıkartmanın üzerinde şu yazılıdır: Dikkat! Tekrar şarj edilebilen Soehnle şarjlı pilleri takılıdır, başka pillerle değiştirmeyin!  
Dikkat: Şarj trafosunun normal pillerle kullanılması durumunda akma veya patlama tehlikesi mevcuttur. Eğer normal piller tekrar kullanılırsa, şarj trafosunun cihaz satın alındığında cihaza ait olan fişli trafo ile değiştirilmesi şarttır.
2. Trafo bir şarj trafosudur ve gövdesinde bulunan bir LED sayesinde tanınabilir.




**Tartmak**

888888 kg  
0.0 kg

Tartıyı açın. İlk önce kontrol göstergesi "888888", sonra "0" görünür. Tartı, tartım işlemine hazırdır.


**Darasının alınması ve tartım**

0.0 kg  
8 1.5 N kg


Havluların veya minderlerin konması ve darasının alınması mümkündür. Bunun için havluyu veya mideri koyduktan sonra  - tuşuna basın. "0" görünür. Tartı, tartım işlemine hazırdır. İlk kez darası alındıktan sonra göstergede bilgi olarak "N" (Netto) görünür. "N" ancak tartının kapatılması ile silinir.

**Kapatmak**

0.0 kg

"0"- göstergede  -tuşuna basın. PİL veya şarjlı pil işletiminde Auto-off fonksiyonu aktiftir. Göstergede "0" olduğu zaman tartı otomatik olarak 2 dakika sonra kapanır.

**Ölçüm birimini değiştirme**

 -tuşuna basmak sayesinde her zaman mümkündür. En son ayarlanmış olan ölçüm birimi kapatıldıktan sonra da hafızada kalır ve tekrar açıldığı zaman görünür.

**Arıza bildirimleri**

Aşırı yük: Lütfen tartının tartma sahasını dikkate alın (bkz. tip etiketi).



Az yük: Tartıyı tekrar açın. Eğer hata bu şekilde giderilemiyorsa, satıcı veya servis partneri ile irtibata geçin.

27-041

Tanımlanmamış gösterge durumunda (soldaki örneğe bakınız): Pilleri/Şarjlı pilleri çıkararak ve/veya elektrik fişini çekerek tartıyı 10 saniye boyunca voltajsız duruma getirin.



Piller/Şarjlı piller boş. Lütfen değiştirin/şarj edin (4 x 1,5 V AA)

Şarjlı pillerin şebeke cihazı takılıyken şarj edilmediğini lütfen dikkate alın. Ayrı bir şarj cihazı gereklidir ve aksesuar olarak temin edilmesi mümkündür.

**Teknik veriler**

Tartım sahası ve rakam adını lütfen gösterge cihazında belirtilen değerlerden okuyunuz.

Voltaj beslemesi ile ilgili veriler fişli trafo üzerinde belirtilmiştir.

Çalışma sıcaklığı: 5 - 35°C

Depolama sıcaklığı: -10 - 55°C



Kullanılan piller ve şarjlı piller, ulusal ve yerel çevre koruma ve hammadde geri kazanımı ile ilgili yönetmeliklere uygun şekilde imha edilmelidir.

## Temizlik

Temizlik için ıslak bir bez ve piyasada satılan normal bir temizlik ilacı yeterlidir. Aşındırıcı malzeme kullanılmamalıdır.

## Bakım

Tarıda herhangi bir rutin bakım gerekli değildir. Ancak periyodik aralıklarla hassaslığın kontrol edilmesi faydalıdır. Kontrol işleminin sıklığı tartının kullanımına ve vaziyetine bağlıdır. Sapmalar tespit edildiğinde lütfen satıcınız ile veya Soehnle servisi ile irtibata geçiniz.

## Not

Aşırı elektrostatik ve elektromanyetik etki altında, örneğin cihazın yakınında telsiz veya cep telefonu kullanılması, gösterge değerinin olumsuz etkilenmesi söz konusu olabilir. Hata kaynağının etkisi sona erdiğinde ürünün tekrar amacına uygun şekilde kullanılması mümkündür ve muhtemelen yeniden açılması gereklidir.

Aynı şekilde hava ceryanı, titreşim, hızlı sıcaklık değişiklikleri ve güneş ışınları tartım sonucunun olumsuz etkilenmesine neden olabilir.

Tartı IP 54 koruma türüne uygundur. Bu nedenle yüksek nem oranı, buhar, sıvı ve aşırı kirden kaçınılmalıdır. Aksi takdirde ölçüm yapan parçalar hasar görür ve garanti hakkınızı kaybetmeniz söz konusu olabilir.

Bu cihazın 89/336/EWG AB yönetmeliğine göre parazit giderici sistemi mevcuttur .

## Garanti - Sorumluluk

Teslim edilen üründe SOEHNLE'den kaynaklanan bir kusur olması durumunda, SOEHNLE, bu kusuru giderme veya yedeğini teslim etme seçeneği hakkına sahiptir. Değiştirilen parçalar SOEHNLE'nin mülkiyetine geçer. Kusurun giderilmesi veya yedek teslimatı sonuç getirmediği zaman yasal düzenlemeler geçerlidir. Garanti süresi 2 yıldır ve cihazın satın alındığı tarihten itibaren başlar. Lütfen belge olarak faturayı saklayınız. Servis hizmetleri gerektirecek bir durumda lütfen satıcınız veya Soehnle servisi ile irtibata geçiniz.

Aşağıda belirtilen nedenlerden dolayı meydana gelen hasarlarda herhangi bir sorumluluk üstlenilmez:

SOEHNLE'nin hatası olmadığı takdirde uygun olmayan, yanlış depolama veya kullanım, sipariş eden veya üçüncü kişiler sayesinde yapılan hatalı montaj veya işleme alma, doğal aşınma, doğal aşınma, değişiklik veya müdahale, hatalı veya dikkatsiz muamele, özellikle aşırı şekilde zorlanması, kimyasal, elektrokimyasal, elektriksel etkiler veya rutubet.

İşletme, iklimsel veya başka etkilerden dolayı koşulların veya malzeme durumunun önemli derecede değişmesi durumunda, cihazların toplam fonksiyonuna verilen garanti iptal olur. SOEHNLE'nin bazı durumlarda garanti vermesi, teslim edilen üründe garanti süresi boyunca kusurların meydana gelmemesi anlamına gelir.





**PROFESSIONAL**

**Soehnle Professional GmbH & Co. KG**

Manfred-von-Ardenne-Allee 12

DE-71522 Backnang

Telefon +49 (0) 71 91 / 34 53-0

Telefax +49 (0) 71 91 / 34 53-211

[info@soehnle-professional.com](mailto:info@soehnle-professional.com)

[www.soehnle-professional.com](http://www.soehnle-professional.com)